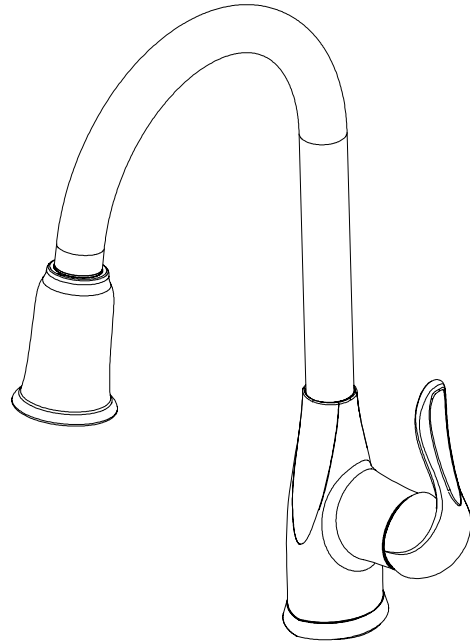




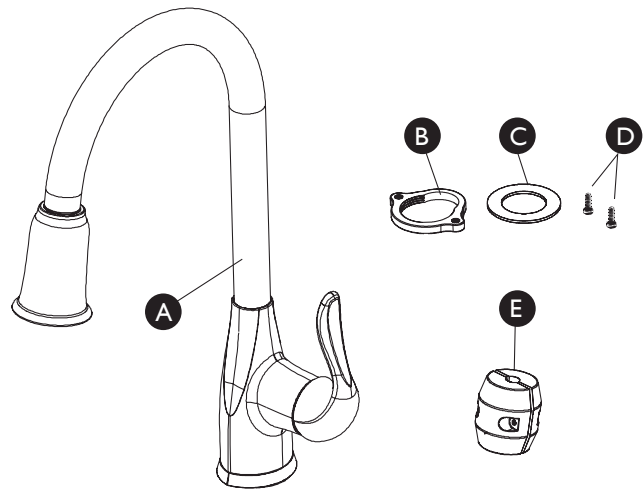
KITCHEN FAUCET

H70K-51D-CH – Polished chrome finish with pull-down spray
 H70K-51D-BN – Brushed nickel finish with pull-down spray
 H70K-51D-ORB – Oil rubbed bronze finish with pull-down spray



PACKAGE AND HARDWARE CONTENTS

PART	DESCRIPTION	QUANTITY
A	Faucet body with pull-down spray	1
B	Lock nut	1
C	Metal washer	1
D	Hex bolt	2
E	Weight	1



SAFETY INFORMATION

Please read and understand this entire manual before attempting to assemble, operate or install the product.

WARNING

- Protect your eyes with safety glasses when cutting or soldering water supply lines.

PREPARATION

Before beginning assembly of product, make sure all parts are present. Compare parts with package contents list and hardware contents. If any part is missing or damaged, do not attempt to assemble the product. Contact customer service for replacement parts.

Estimated Assembly Time: 30 minutes

Tools Required for Assembly (not included): Adjustable Wrench, thread sealant tape, Silicone

Need Help? Please call our toll-free line at (877) 319-3757 (8 am to 5 pm CST) for additional assistance or service.

CAUTION

- If you solder the joints during installation, the seats, cartridges, and washers must be removed before using a flame or the warranty will be voided on these parts.
- Cover the drain to avoid losing parts.

Installations may vary depending on how the previous faucet was installed. Supplies necessary for the installation of the faucet are not all included; however, they are available wherever plumbing supplies are sold.

Prior to beginning installation, turn off the hot and cold water lines, then turn on the old faucet to release built-up pressure. When installing the new faucet, hand tighten the connector nuts. **DO NOT OVERTIGHTEN.** Connections that are too tight will reduce the integrity of the system.

PRODUCT SPECIFICATIONS

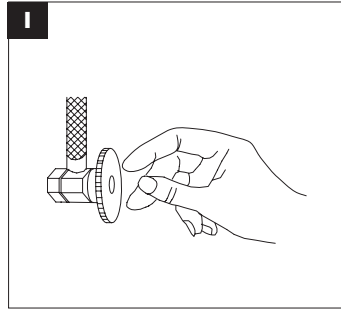
SPECIFICATIONS
Max. Flow Rate: 1.8 GPM (6.814 LPM) at 60 PSI
ASME A112.18.1/CSA B125
NSF 61-9
Polished chrome, brushed nickel or oil rubbed bronze finish

SPECIFICATIONS
Ceramic cartridges
Manufactured to include no more than 0.25% weighted average lead content on wetted surfaces
Total weight of item: 3.90 lbs.

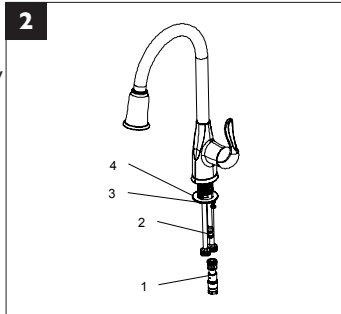
ASSEMBLY INSTRUCTIONS

1. Turn off water at the supply valve under the sink or at the main water supply, disconnect the supply line, and remove old faucet.

Clean and dry surface area where new faucet will be mounted.



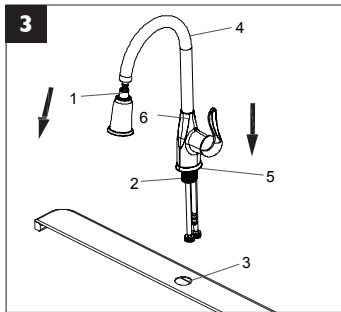
2. Before installation, remove the quick connector (1) from the free end of the hose (2) by unscrewing it in a counterclockwise direction. Unscrew the locking nut (3) and remove the metal washer (4).



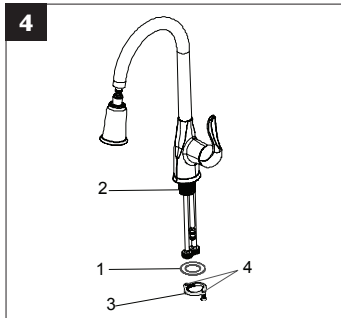
3. **Optional Flange Installation:**

Install faucet with attached flange (5). Retract the hose (1) up through the faucet body assembly (6) until the end of the hose (1) is flush with the bottom of the shank (2). Do not pull the end of the hose (1) past the shank (2). Insert the faucet body assembly (6) through the hole in the sink (3). Once this step is complete continue to step 6.

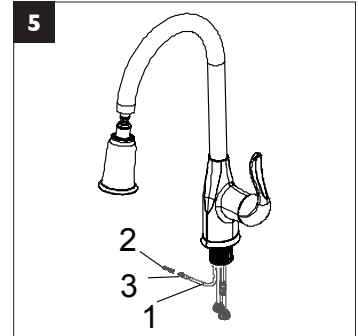
NOTE: Do not feed the hose (1) back down through the spout (4) until step 7.



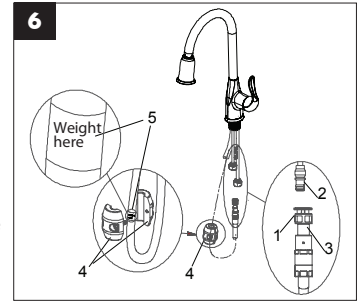
4. Install the metal washer (1) onto the threaded shank (2). Thread the locking nut (3) onto the shank (2). Lock the locking nut (3) into position by tightening the hex bolts (4). Do not overtighten.



5. After inserting the hose (1) through the hole in the sink surface retract the hose (1) back down, and reattach the quick connector (2) by screwing it into the end of the hose (3) in a clockwise motion. Hand tighten only.



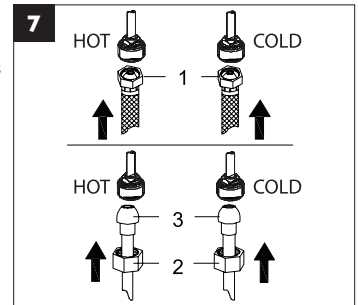
6. Push the quick connector (1) firmly upward and attach it to the receiving block (2). Pull down moderately to ensure the connection has been made. If it is necessary to remove the quick connector (1), squeeze the tabs on the hose (3) and then pull down to disconnect. After connecting the hose (3), install the weight (4) at the point of the hose marked "weight here" (5).



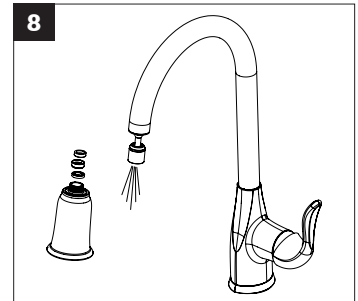
7. **Connecting Water Supply Lines:**

(1) Use 1/2 in. IPS faucet supply lines or (2) use coupling nuts (not supplied) with (3) ball-nose risers (not included).

Turn water supply or shut-off valve back on and check for leaks. If leaks occur, gently tighten the faucet connections.



8. **IMPORTANT:** Pull the hose assembly out of the spout and remove the spray head by unscrewing it from the hose assembly in a counterclockwise direction. Be sure to hold the end of the hose assembly down into the sink and turn the faucet on to the warm position where it mixes the hot and cold water. Flush line for one minute. Check for leaks. Re-tighten any connections if necessary, but do not overtighten. Reinstall the spray head by hand tightening it back onto the hose assembly.



NOTE: Do not lose the gaskets in the hose.

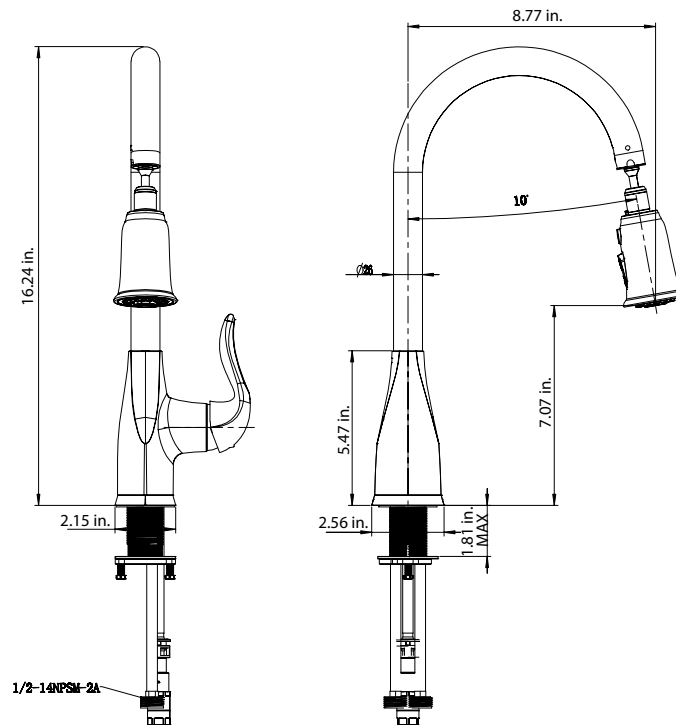
TROUBLESHOOTING

PROBLEM	POSSIBLE CAUSE	CORRECTIVE ACTION
Leaks underneath handle.	Bonnet has come loose or O-ring on cartridge is dirty or twisted.	<ol style="list-style-type: none"> 1. Move the handle to the OFF position. Unscrew the handle screw and remove the handle. 2. Tighten the bonnet by turning it clockwise. Move the cartridge stem to the on position. The leak should stop draining out from around the cartridge stem. 3. Shut off the water supply. Remove the bonnet by turning it counterclockwise. Lift out the cartridge valve. Inspect the larger O-ring on the cartridge bonnet and the smaller O-ring on the cartridge stem. Remove any debris from the O-rings. If either O-ring is twisted, straighten it out. If either O-ring is damaged, replace the cartridge by calling customer service. 4. Position the cartridge back into the faucet body. Make sure the ridges on the two sides of the cartridge bonnet fit into the grooves on the two sides of the faucet body. Tightly screw the bonnet onto the faucet body. 5. Re-install the handle.
Water does not completely shut off.	Rubber valve seat is dirty, stuck, or broken.	<ol style="list-style-type: none"> 1. Shut off the water supply to the faucet that leaks. 2. Remove the handle on the problem side. Loosen the bonnet by turning it counterclockwise. Lift out the cartridge assembly. 3. Inspect the rubber valve seat in the faucet body. If there is debris or brass scrap on the surface of the seat, remove it. If the rubber seat is stuck tightly in the water inlet hole, push it gently with a fingertip so that it moves up and down smoothly. The spring (smaller end up) must be replaced underneath the valve seat. If the rubber valve seat is worn out or broken, replace the cartridge by calling customer service. 4. Replace the cartridge in the faucet body. Make sure that the ridges on the two sides of the cartridge bonnet fit into the grooves on the two sides of the faucet body. Tightly screw the bonnet onto the faucet body. 5. Re-install the handle.
Faucet leaks around aerator.	Aerator incorrectly fitted.	<ol style="list-style-type: none"> 1. Unscrew the aerator by turning it clockwise. Inspect the black rubber packing inside the aerator. The rubber packing should be flat. 2. Screw the aerator onto the spout end and tighten.
Improper water pattern.	Aerator dirty or small parts inside aerator improperly installed.	<ol style="list-style-type: none"> 1. Remove the aerator from the spout end by turning it clockwise. 2. Gently flush the small parts inside the aerator to clear away any debris. 3. Re-install the small parts as shown in the exploded diagram. Metal screens must be flat and plastic supporter must be straight. 4. Screw the aerator onto the spout end and tighten.

CARE AND MAINTENANCE

Clean periodically with a soft cloth. Avoid abrasive cleaners, steel wool, and harsh chemicals as these will dull the finish and void your warranty.

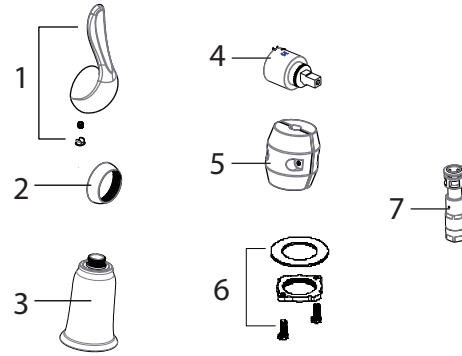
ROUGH-IN



REPLACEMENT PARTS

For replacement parts, call our customer service department at (877) 319-3757, 8 a.m. - 5 p.m., CST, Monday - Friday.

PART	DESCRIPTION	PART #	PART #	PART #
		H70K-51D-CH	H70K-51D-BN	H70K-51D-ORB
1	Handle assembly	RP03036CH	RP03036BN	RP03036ORB
2	Retaining ring	RP03037CH	RP03037BN	RP03037ORB
3	Spray head assembly	RP03038CH	RP03038BN	RP03038ORB
4	Cartridge	RP03001	RP03001	RP03001
5	Weight	RP03002	RP03002	RP03002
6	Mounting hardware	RP03046	RP03046	RP03046
7	Hose connector	RP03039	RP03039	RP03039



5-YEAR LIMITED WARRANTY

The distributor warrants to the original consumer purchaser this product to be free from defects in material and workmanship under normal use in residential applications. At its option, the Company will provide repair parts or replace defective product when the product is used in accordance with the manufacturer's specifications.

Use of mild abrasive, abrasive or chemical cleaners may damage the finish of the faucet. We recommend cleaning your faucet with a soft cloth, moistened with water. Damage resulting from the use of abrasive or chemical cleaners SHALL VOID THIS WARRANTY.

This warranty is not applicable to any products or parts of products where damage is caused by use of non-genuine parts; is due to installation error, product misuse, negligence or faulty maintenance; or where the product is not installed according to local building codes.

replacement, and any indirect, incidental or consequential damages, losses, injury or costs of any nature. This warranty is in lieu of and excludes all other warranties, conditions and guarantees, whether expressed or implied, including without restriction those of merchantability or fitness of use.

Liability under this warranty will not exceed the purchase price for the product claimed to be defective by the original consumer purchaser. Some states or provinces do not allow the exclusion or limitation of consequential damages so the above limitations or exclusions may not apply. This warranty gives you specific legal rights and you may also have other rights which vary from state to state, or province to province.

Inquiries regarding warranty claims can be directed to (877) 319-3757, 8 a.m. - 5 p.m., CST, Monday - Friday.

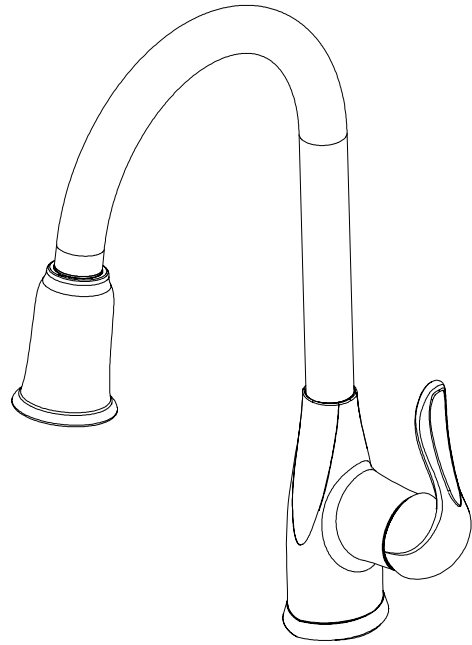


GRIFO DE LA COCINA

H70K-51D-CH - Acabado en cromo pulido con pulverizador desplegable

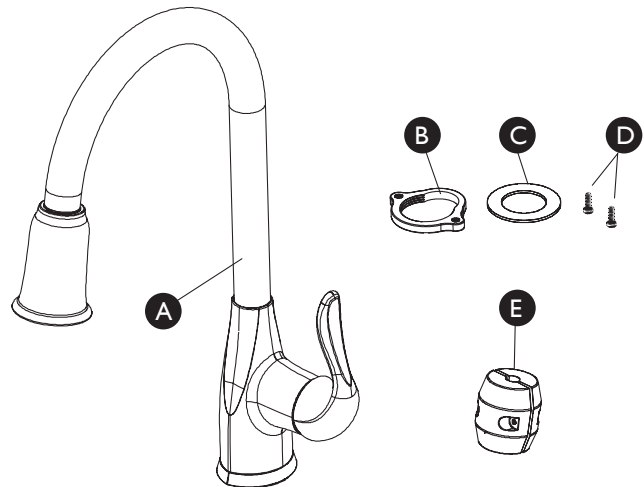
H70K-51D-BN - Acabado de níquel cepillado con pulverizador desplegable

H70K-51D-ORB - Acabado en bronce pulido con aceite y rociador desplegable



PAQUETE DE HARDWARE Y CONTENIDO

PARTE	DESCRIPCIÓN	CANTIDAD
A	Cuerpo de grifo con rociador desplegable	1
B	Tuerca de bloqueo	1
C	Arandela de metal	1
D	Empulgueras	2
E	Peso	1



! INFORMACIÓN SOBRE LA SEGURIDAD

Por favor, lea y comprenda la totalidad de este manual antes de intentar armado, manejo o instalación del producto.

ADVERTENCIA

- Proteja sus ojos con gafas de seguridad al cortar o suministro de agua de soldadura líneas.

PREPARACIÓN

Antes de empezar el montaje del producto, asegúrese de tener todas las piezas. Compare las piezas con la lista del contenido del paquete y el contenido de hardware. Si alguna parte falta o está dañada, no intente ensamblar el producto. Póngase en contacto con el servicio al cliente para las piezas de repuesto.

Tiempo estimado de ensamblaje: 30 minutos

Herramientas necesarias para el ensamblaje (no incluidas): Llave mecánica, Groove Alicates de junta, llave de tubo, destornillador Phillips, y las tuberías de suministro, Silicona

PRECAUCIÓN

- Si soldar las articulaciones durante la instalación de la grifería, los asientos, cartuchos y arandelas deben ser removidos antes de utilizar una llama o la garantía será anulada en estas partes.
- Cubra el desagüe del fregadero para evitar perder partes.

Instalaciones pueden variar en función de cómo se instaló la bañera previa y grifo de la ducha. Suministros necesarios para la instalación de la llave de agua no están incluidos; Sin embargo, están disponibles siempre que sea de fontanería suministros se venden.

Antes de comenzar la instalación, desactive las líneas de agua caliente y fría, a continuación, encender la vieja bañera y ducha grifo para liberar la presión acumulada. Al instalar el nuevo grifo, apriete a mano las tuercas de conexión. **NO APRIETE.** Las conexiones que son demasiado apretados reducirán la integridad del sistema.

¡Necesitas Ayuda? Llame a nuestra línea gratuita al (877) 319-3757 (8 am a 5 pm CST) para obtener asistencia o servicio adicional.

ESPECIFICACIONES DEL PRODUCTO

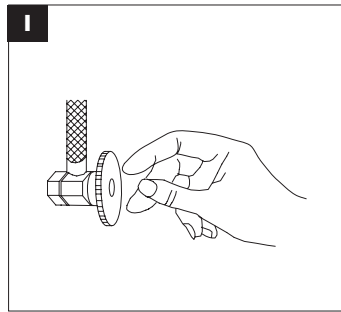
ESPECIFICACIONES
Caudal de flujo máximo: 6,814 LPM (1,8 GPM) a 60 PSI
ASME A112.18.1/CSA B125
NSF 61-9
Cromo pulido, níquel cepillado y acabado en bronce aceitado

ESPECIFICACIONES
Cartuchos de cerámica
Fabricado a incluir no más de 0,25% de contenido de plomo promedio ponderado en superficies mojadas
Peso total: 3.90 libras

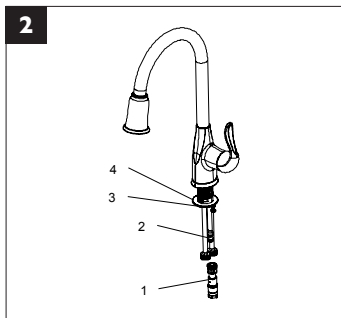
INSTRUCCIONES DE MONTAJE

1. Cierre el agua en la válvula de suministro bajo el fregadero o en el principal suministro de agua, desconecte la línea de alimentación y retire la llave vieja.

Superficie limpia y seca donde se montará nuevo grifo.



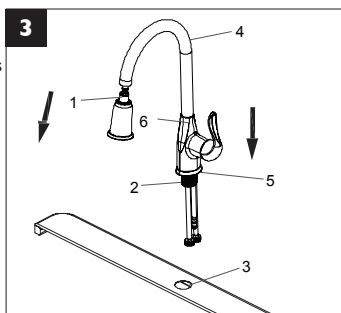
2. Antes de la instalación, retire el conector rápido (1) del extremo libre de la manguera (2) desenroscándolo en el sentido contrario a las agujas del reloj. Desatornille la tuerca de seguridad (3) y retire la arandela de metal (4).



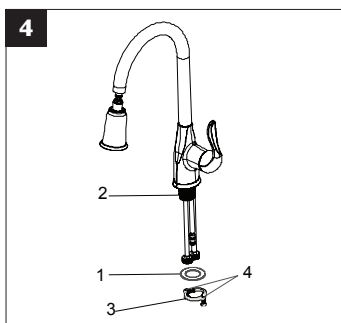
3. Instalación de Brida Opcional:

Instale el grifo con la brida unida (5). Retraiga la manguera (1) hacia arriba a través del conjunto del cuerpo de la grifería (6) hasta que el extremo de la manguera (1) quede al ras con la parte inferior del vástago (2). No tire del extremo de la manguera (1) más allá del vástago (2). Inserte el conjunto del cuerpo del grifo (6) a través del orificio en el fregadero (3). Una vez que este paso esté completo, continúe con el paso 6.

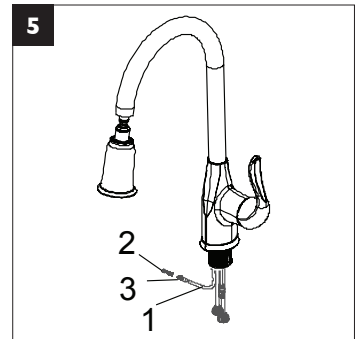
NOTE: Do not feed the hose (1) back down through the spout (4) until step 7.



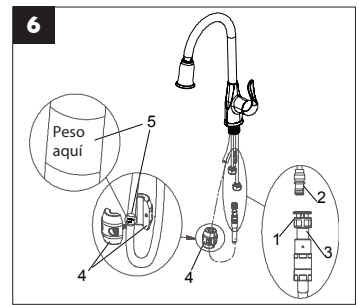
4. Instale la arandela de metal (1) en el vástago roscado (2). Enrosque la tuerca de seguridad (3) en la espiga (2). Bloquee la tuerca de seguridad (3) en su posición apretando los pernos hexagonales (4). No apriete demasiado.



5. Después de insertar la manguera (1) a través del orificio en la superficie del fregadero, retraiga la manguera (1) y vuelva a conectar el conector rápido (2) atornillándolo en el extremo de la manguera (3) en el sentido de las agujas del reloj. Apretar a mano solo.



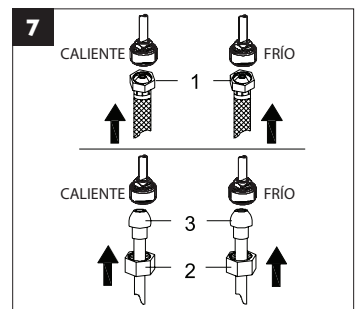
6. Empuje el conector rápido (1) firmemente hacia arriba y fíjelo al bloque receptor (2). Tire hacia abajo moderadamente para asegurarse de que la conexión se haya realizado. Si es necesario quitar el conector rápido (1), presione las lengüetas de la manguera (3) y luego tire hacia abajo para desconectarlo. Después de conectar la manguera (3), instale el peso (4) en el punto de la manguera marcado como "peso aquí" (5).



7. Conexión de Líneas de Suministro de Agua:

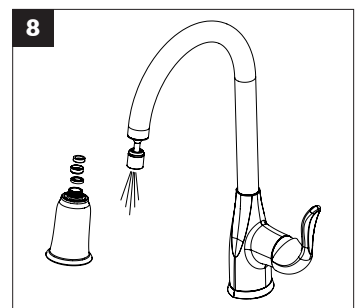
(1) Utilice líneas de suministro de grifos IPS de 1/2 pulg. O (2) use tuercas de acoplamiento (no incluidas) con (3) contrahuellas esféricas (no incluidas).

Vuelva a conectar el suministro de agua a la válvula de cierre y compruebe si hay fugas. Si se producen fugas, apriete suavemente las conexiones de la llave.



8. **IMPORTANTE:** Extraiga el conjunto de la manguera del surtidor y retire el cabezal rociador desenroscándolo del conjunto de la manguera en sentido contrario a las agujas del reloj. Asegúrese de sostener el extremo del conjunto de la manguera en el fregadero y poner la llave en la posición caliente donde se mezcla el agua fría y caliente. Descargue la línea por un minuto. Verifique si hay fugas. Vuelva a apretar cualquier conexión si es necesario, pero no apriete demasiado. Vuelva a instalar el cabezal de pulverización, apretándolo de nuevo en el conjunto de la manguera.

NOTA: No pierda las juntas en la manguera.



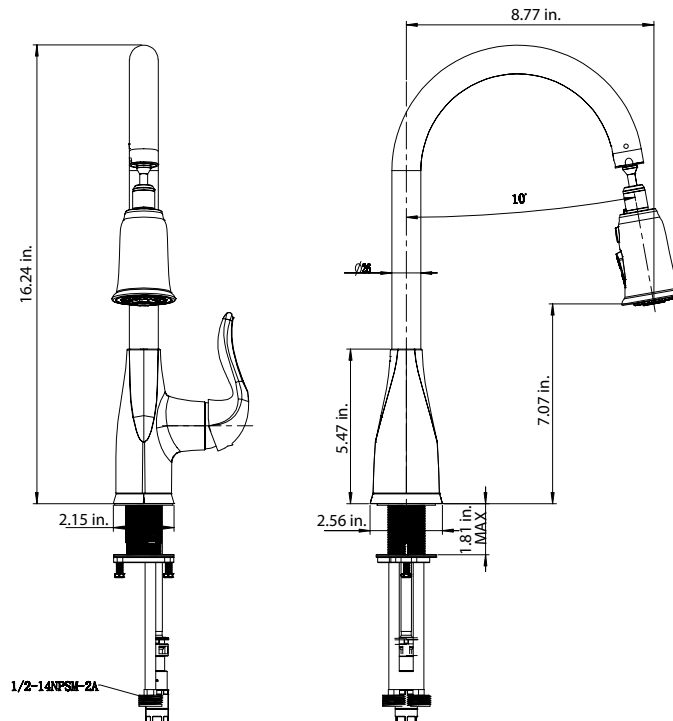
SOLUCIÓN DE PROBLEMAS

PROBLEMA	POSIBLE CAUSA	ACCIÓN CORRECTIVA
Fugas debajo de manejar.	El capuchón se aflojó o la junta tórica en el cartucho está sucia o doblada.	<ol style="list-style-type: none"> 1. Mover la palanca a la posición OFF. Afloje el tornillo de la manija y retire la manija. 2. Apriete el capó girando en sentido horario. Mueva el vástago del cartucho a la posición de encendido. La fuga debe dejar de escapar hacia afuera de todo el vástago del cartucho. 3. Cierre el suministro de agua. Quite el capó girando en sentido antihorario. Levante la válvula del cartucho. Inspeccione la junta tórica más grande en el capó del cartucho y la junta tórica pequeña en el vástago del cartucho. Quite toda la suciedad de las juntas tóricas. Si se tuerce o bien O-ring, enderezarlo. Si bien la junta tórica está dañada, reemplace el cartucho llamando al servicio al cliente. 4. Coloque el cartucho en el cuerpo del grifo. Asegúrese de que los salientes de los dos lados del capuchón del cartucho encajen en las ranuras de los dos lados del cuerpo del grifo. Atornille firmemente el capuchón al cuerpo del grifo. 5. Vuelva a instalar el mango.
El agua no se cierra por completo.	Asiento de la válvula de goma está sucio, atascado o roto.	<ol style="list-style-type: none"> 1. Cierre el suministro de agua para el grifo que gotea. 2. Quite la manija en el lado problema. Afloje el capó girando en sentido antihorario. Levante el conjunto de cartucho. 3. Inspeccione el asiento de la válvula de goma en el cuerpo del grifo. Si hay escombros o desechos de cobre en la superficie del asiento, retírelos. Si el asiento de goma se pega firmemente en el orificio de entrada de agua, empuje suavemente con la yema del dedo para que se mueva hacia arriba y hacia abajo suavemente. El resorte (más pequeño extremo hacia arriba) debe ser reemplazado por debajo del asiento de la válvula. Si el asiento de la válvula de goma está desgastado o roto, reemplace el cartucho llamando al servicio al cliente. 4. Sustituya el cartucho en el cuerpo del grifo. Asegúrese de que los salientes de los dos lados del capuchón del cartucho encajen en las ranuras de los dos lados del cuerpo del grifo. Atornille firmemente el capuchón al cuerpo del grifo. 5. Vuelva a colocar el mango.
La llave tiene filtración alrededor del aireador.	Aireador incorrectamente instalado.	<ol style="list-style-type: none"> 1. Destornille el aireador girándolo hacia la derecha. Inspeccione el empaque de caucho negro en el interior del aireador. La junta de goma debe ser plana. 2. Atornille el aireador sobre el extremo del surtidor y apriete.
Modelo del agua inadecuada.	Aireador partes sucias o pequeñas dentro aireador mal instalados.	<ol style="list-style-type: none"> 1. Quite el aireador del extremo del pico girando en sentido horario. 2. Enjuague suavemente las piezas pequeñas en el interior del aireador para eliminar cualquier residuo. 3. Vuelva a instalar las piezas pequeñas, como se muestra en el diagrama de despiece. Pantallas de metal deben ser planas y partidario de plástico deben vser rectas. 4. Atornille el aireador sobre el extremo del surtidor y apriete.

CUIDADO Y MANTENIMIENTO

Limpie periódicamente con un paño suave. Evite limpiadores abrasivos, estropajo de acero y químicos cáusticos porque podrían dañar el terminado y anular la garantía.

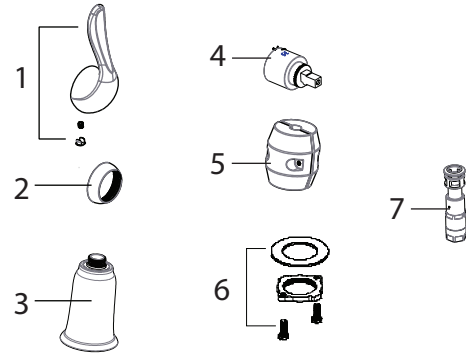
ÁSPERA EN



LISTA DE REPUESTOS

Para piezas de repuesto, llame a nuestro departamento de servicio al cliente al (877) 319-3757, 8 a.m.-5 p.m. CST, Lunes - Viernes.

PARTE	DESCRIPCIÓN	PARTE#	PARTE#	PARTE#
		H70K-51D-CH	H70K-51D-BN	H70K-51D-ORB
1	Mango de montaje	RP03036CH	RP03036BN	RP03036ORB
2	Anillo de retención	RP03037CH	RP03037BN	RP03037ORB
3	Conjunto de cabezal de pulverización	RP03038CH	RP03038BN	RP03038ORB
4	Cartucho	RP03001	RP03001	RP03001
5	Peso	RP03002	RP03002	RP03002
6	Accesorios de montaje	RP03046	RP03046	RP03046
7	Conector de la manguera	RP03039	RP03039	RP03039



GARANTÍA LIMITADA DE 5 AÑOS

El distribuidor garantiza al comprador original que este producto está libre de defectos en materiales y mano de obra bajo condiciones normales de uso en aplicaciones residenciales. A su propia discreción, la Compañía proporcionará las piezas de reparación o sustituir el producto defectuoso cuando el producto se utiliza de acuerdo con las especificaciones del fabricante.

El uso de productos de limpieza abrasivos, abrasivos o químicos leves puede dañar el acabado de la grifería. Se recomienda limpiar el grifo con un paño suave, humedecido con agua. El daño resultante por el uso de limpiadores abrasivos o químicos anulará esta garantía.

Esta garantía no es aplicable a cualquiera de los productos o partes de productos casos de daños causados por el uso de piezas que no sean originales; se debe a un error de instalación, mal uso del producto, negligencia o mantenimiento inadecuado; o cuando el producto no se instala de acuerdo con los códigos de construcción locales.

Esta garantía excluye los cargos de mano de obra o daños incurridos durante la instalación, reparación o sustitución, y cualquier daño indirecto, incidental o consecuente, pérdidas, heridas o costos de cualquier naturaleza. Esta garantía reemplaza y excluye todas las otras garantías, condiciones y garantías, ya sean expresas o implícitas, incluyendo, sin restricción alguna aquellas de comercialización o aptitud de uso.

La responsabilidad bajo esta garantía no excederá el precio de compra del producto supuestamente defectuoso por el comprador original. Algunos estados o provincias no permiten la exclusión o limitación de daños consecuentes, por lo que no pueden aplicarse las limitaciones anteriores. Esta garantía le otorga derechos legales específicos y usted también puede tener otros derechos que varían de estado a estado o de provincia a provincia.

Las preguntas sobre las reclamaciones de garantía se pueden dirigir al (877) 319-3757, 8 a.m.-5 p.m. CST, Lunes - Viernes.