



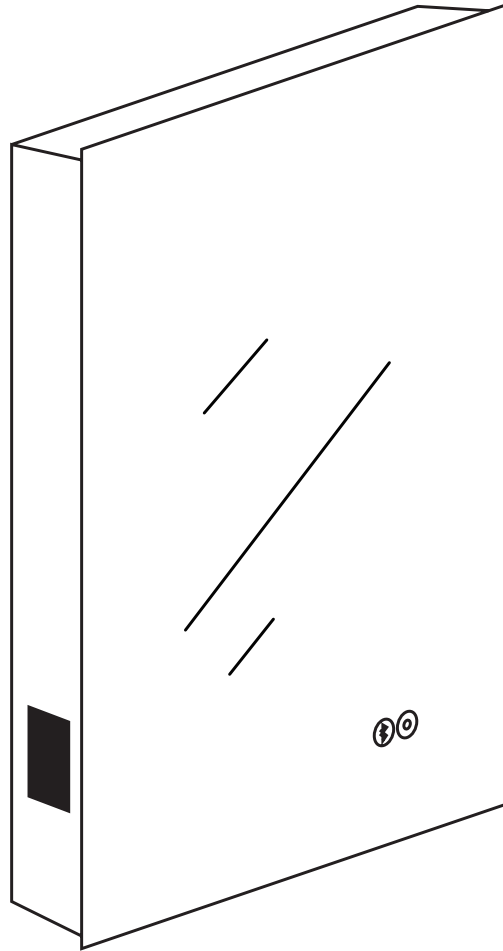
Home NetWerks

SIMPLE SOLUTIONS FOR A SMARTER HOME™

LED DIMMABLE MIRROR WITH BLUETOOTH® SPEAKERS

MODEL #75-101-BT

Español p. 6



The BLUETOOTH® word mark and logos are registered trademarks owned by BLUETOOTH SIG, Inc. and any use of the said mark by Homewerks Worldwide is under license. Other trademark and trade names are those of their respective owners.



Questions, problems, missing parts? Before returning to your retailer, call our customer service department at 1-877-319-3757, 8 a.m. - 5 p.m., CST, Monday - Friday.

READ AND SAVE THESE INSTRUCTIONS

TABLE OF CONTENTS

Preparation.....	2
Safety Information	2
FCC Compliance	2
Package and Hardware Contents.....	3
Recommended Tools.....	3
Wiring Diagram.....	3
Installation Instructions.....	4
Operating Instructions	5
Care and Maintenance	5
Troubleshooting.....	5
Warranty	5

PREPARATION

Before beginning assembly of product, make sure all parts are present. Compare parts with package contents list and hardware contents. If any part is missing or damaged, do not attempt to assemble the product. Contact customer service for replacement parts.

SAFETY INFORMATION

Please read and understand this entire manual before attempting to assemble, operate or install the product.

1. Always disconnect the power supply prior to installing, servicing or removing the LED mirror.
2. Installation work must be carried out by a qualified person(s) in accordance to all local and safety codes including the rules for fire-rated construction.
3. Follow all local building, safety and electrical codes as well as NEC (National Electrical Code) and OSHA (Occupational Safety and Health Act).
4. Electric service supply must be 120 volts, 60 hertz.
5. This unit must be properly grounded.
6. Do not bend or kink the power wires.
7. Exercise care to not damage existing wiring when cutting or drilling into walls or ceilings.
8. Avoid putting sharp or hard objects against mirror surface. Damage and/or electrical injury may occur if punctured.
9. Turn product off during storms or power surge scenarios as power surges may damage internal components.
10. If installed with a power plug, never forcibly pull the plug from the wall. Remove gently to avoid unnecessary stress to the wires.
11. If not being used for extended periods of time, ensure power is disconnected.

FCC Compliance

This equipment complies with FCC RF radiation exposure limits set forth for an uncontrolled environment.

This device complies with part 15 of the FCC rules. Operation is subject to the following two conditions: (1) this device may not cause harmful interference, and (2) this device must accept any interference received, including interference that may cause undesired operation.

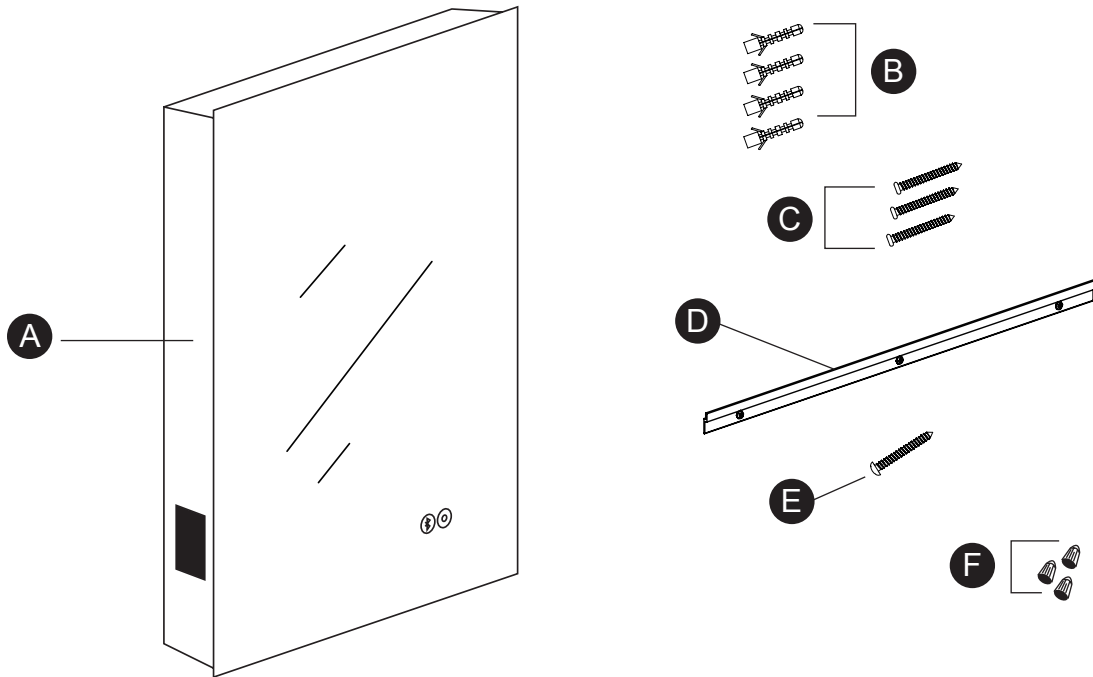
NOTE: The manufacturer is not responsible for any radio or TV interference caused by unauthorized modifications or changes to this equipment. Such modifications or changes could void the user's authority to operate the equipment.

NOTE: This equipment has been tested and found to comply with the limits for a Class B digital device, pursuant to part 15 of the FCC Rules. These limits are designed to provide reasonable protection against harmful interference in a residential installation. This equipment generates uses

and can radiate radio frequency energy and, if not installed and used in accordance with the instructions, may cause harmful interference to radio communications. However, there is no guarantee that interference will not occur in a particular installation. If this equipment does cause harmful interference to radio or television reception, which can be determined by turning the equipment off and on, the user is encouraged to try to correct the interference by one or more of the following measures:

- Reorient or relocate the receiving antenna.
- Increase the separation between the equipment and receiver.
- Connect the equipment into an outlet on a circuit different from that to which the receiver is connected.
- Consult the dealer or an experienced radio/TV technician for help.

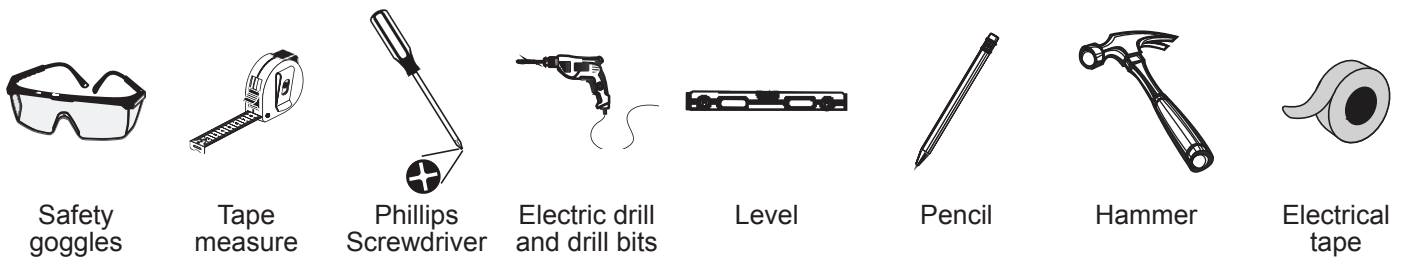
PACKAGE AND HARDWARE CONTENTS



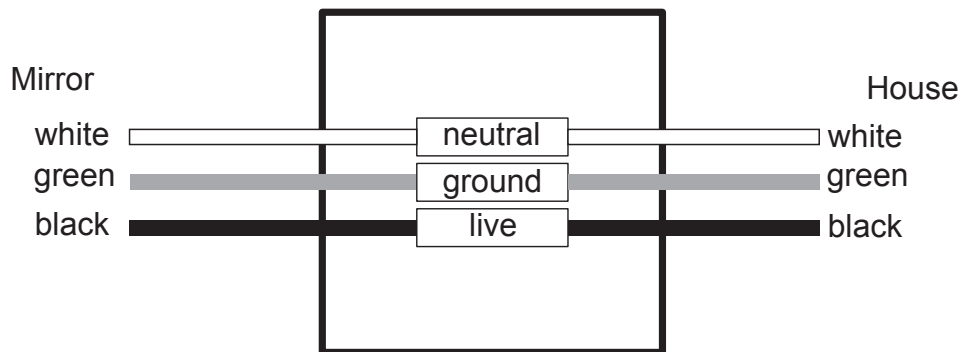
PART	DESCRIPTION	QTY
A	LED mirror	1
B	Wall anchors	4
C	Z-bar screws	3

PART	DESCRIPTION	QTY
D	Z-bar	1
E	Lower locking screw	1
F	Wire connectors	3

RECOMMENDED TOOLS (NOT INCLUDED)



WIRING DIAGRAM

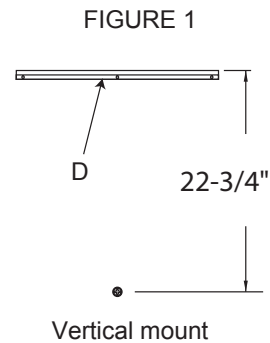


Installations may vary depending on how the previous mirror was installed and the presence of a power source. Supplies necessary for installation of your new mirror are not all included; however, most are available at your local home improvement or hardware store.

INSTALLATION INSTRUCTIONS

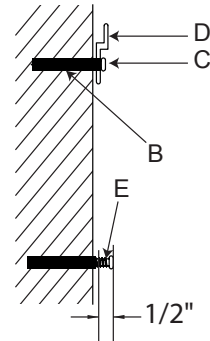
INSTALLING THE Z-BAR FOR HANGING MIRROR

1. Place the Z-bar (D) at the desired location on the wall, using a level for final positioning. Mark the location of the three holes in the Z-bar (D) on the wall. Drill 1/4 in. holes at the marked locations and insert included wall anchors (B). Secure Z-bar (D) to the wall with three included screws (C).



INSTALL LOWER LOCKING SCREW

2. Using a level, mark down from the center of the Z-bar (D) 22-3/4 in. for vertical mirror orientation (see FIGURE 1). Drill a 1/4 in. hole at this location and insert an included wall anchor (B). Drive the lower locking screw (E) into the anchor (B), leaving 1/2 in. exposed (see FIGURE 1).



MIRROR WIRING

3. Locate the White (neutral), Black (live) and Green (ground) wires are extended from the cord in the back of the mirror. With the power turned off, connect the wires on the mirror with the neutral, live and ground house wires with wire connectors (included).

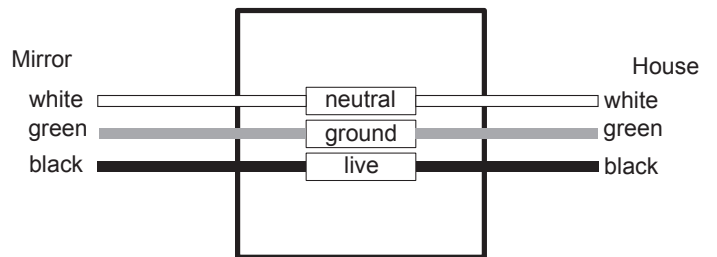
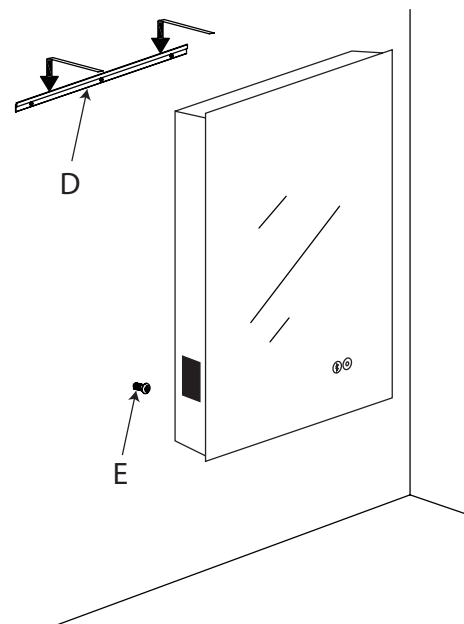


FIGURE 2

HANG AND SECURE THE MIRROR

4. Hang mirror on the Z-bar (D), centering it and ensuring that it is securely hanging (see FIGURE 2). The lower locking screw (E) will align with the key-hole bracket on the lower back of mirror. Once the lower locking screw (E) is aligned through the key-hole slot, move the mirror slightly to either side to lock it in place (see FIGURE 2.)

IMPORTANT NOTE: Follow all local electrical and building codes when wiring your device and consult an electrician.



OPERATING INSTRUCTIONS

OPERATING THE DIMMABLE LED LIGHT

Press the power touch sensor button and light will turn on at its brightest setting. Continue touching the sensor button again and the light will dim to the next level. There are three light brightness levels and on the fourth touch the light will turn off.

OPERATING THE BLUETOOTH® SPEAKERS

Press and hold the Bluetooth® touch button for 4 seconds, a chime will indicate that the Bluetooth® is activated and the touch button will change color to white.

To pair your device for the first time, turn on the device's Bluetooth connection and look for the mirror, which will be labeled **HW MIRROR** and connect to it.

Once paired, play music or make calls from your device and the audio will play through the mirror's dual speakers. To answer an incoming call when Bluetooth® speakers are on and paired, touch the button with the Bluetooth® icon sensor on the the mirror and start talking, the call will come through the mirror. If you want to talk from your phone only, answer the incoming call on your phone instead.

Speakers can be muted during play by tapping the Bluetooth touch button and can be unmuted by tapping the button again.

CARE AND MAINTENANCE

When cleaning your LED mirror, a mild non-abrasive glass cleaner is recommended. Apply to a soft cloth or paper towel.

CAUTION: Do not spray cleanser directly onto the mirror or frame.

TROUBLESHOOTING

PROBLEM	POSSIBLE CAUSE	CORRECTIVE ACTION
Device will not pair	Another device is already paired	Make sure BLUETOOTH® signal is turned off on other devices.

BLUETOOTH® SPEAKER – LIMITED 1-YEAR WARRANTY

If the BLUETOOTH® speaker fails due to a defect in materials or workmanship at any time during the first year of ownership, the manufacturer will replace it free of charge, postage-paid at their option. This warranty does not cover products that have been abused, altered, damaged, misused, cut or worn. This warranty does not cover use in commercial applications. Use only manufacturer-supplied genuine warranty repair replacement parts to repair the BLUETOOTH® speakers. Use of non-genuine repair parts will void your warranty. The manufacturer DISCLAIMS all other implied or express warranties including all warranties of merchantability and/or fitness for a particular purpose. As some states do not allow exclusions or limitations on an implied warranty, the above exclusions and limitations may not apply. This warranty gives you specific legal rights, and you may have other rights that vary from state to state.

This warranty is limited to the replacement of defective parts only. Labor charges and/or damage incurred during installation, repair, replacement as well as incidental and consequential damages connected with the above are excluded. Any damage to this product as a result of neglect, misuse, accident, improper installation or use other than the purpose SHALL VOID THIS WARRANTY.

Shipping costs for return product as part of a claim on the warranty must be paid for by the customer. Inquiries regarding warranty claims can be directed to 1-877-319-3757, 8 a.m. - 5 p.m., CST, Monday - Friday.



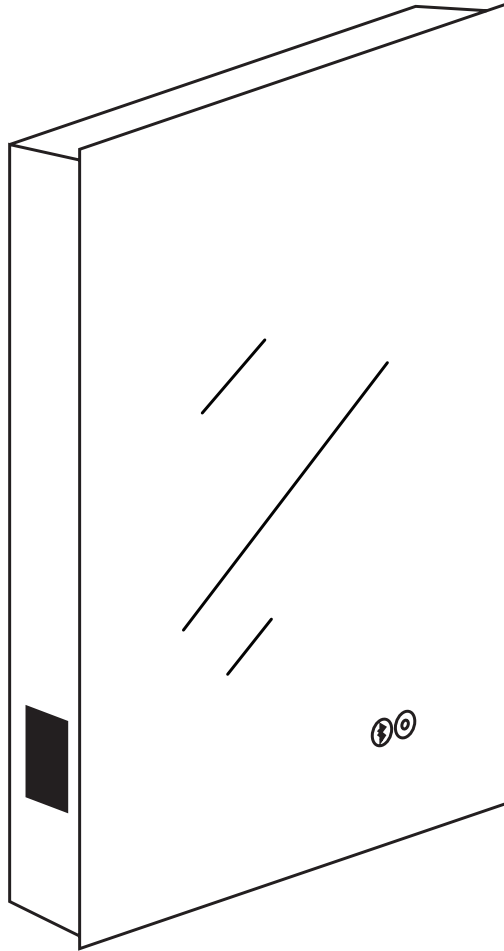
Home NetWerks

SIMPLE SOLUTIONS FOR A SMARTER HOME™

REGULABLE LED ESPEJO CON BLUETOOTH® ALTAVOCES

MODEL #75-101-BT

Español p. 6



La marca y los logotipos de BLUETOOTH® son marcas registradas propiedad de BLUETOOTH SIG, Inc. y cualquier uso de dicha marca por parte de Homewerks Worldwide se realiza bajo licencia. Otras marcas y nombres comerciales son los de sus respectivos dueños.



Preguntas, problemas, partes faltantes? Antes de volver a su tienda minorista, llame a nuestro departamento de servicio al cliente al 1-877-319-3757, de 8 a.m. a 5 p.m., CST, de lunes a viernes.

LEA Y GUARDE ESTAS INSTRUCCIONES

TABLA DE CONTENIDO

Preparación	7
Información de seguridad	7
Conformidad con la FCC	7
Paquete y contenido de hardware	8
Herramientas recomendadas	8
Diagrama de cableado	8
Instrucciones de instalación	9
Instrucciones de operación	10
Cuidado y mantenimiento	10
Solución de problemas	10
Garantía.....	10

PREPARACIÓN

Antes de comenzar el ensamblaje del producto, asegúrese de que todas las piezas estén presentes. Compare las partes con la lista de contenido del paquete y el contenido del hardware. Si alguna parte falta o está dañada, no intente ensamblar el producto. Contactar Servicio al Cliente para piezas de repuesto.

INFORMACIÓN DE SEGURIDAD

Lea y comprenda todo este manual antes de intentar ensamblar, operar o instalar el producto.

1. Desconecte siempre la fuente de alimentación antes de instalar, reparar o quitar el espejo LED.
2. El trabajo de instalación debe ser llevado a cabo por una persona calificada de acuerdo con todos los códigos locales y de seguridad, incluidas las normas para la construcción con clasificación de resistencia al fuego.
3. Siga todos los códigos locales de construcción, seguridad y electricidad, así como NEC (Código Eléctrico Nacional) y OSHA (Ley de Seguridad y Salud Ocupacional).
4. El suministro del servicio eléctrico debe ser de 120 voltios, 60 hertzios.
5. Esta unidad debe estar correctamente conectada a tierra.
6. No doble ni doble los cables de alimentación.
7. Tenga cuidado de no dañar el cableado existente al cortar o taladrar paredes o techos.
8. Evite colocar objetos filosos o duros contra la superficie del espejo. Daños y / o lesiones eléctricas pueden ocurrir si se perforan.
9. Apague el producto durante tormentas o situaciones de sobrevoltaje ya que las sobretensiones pueden dañar los componentes internos.
10. Si está instalado con un enchufe de alimentación, nunca jale el enchufe a la fuerza de la pared. Retire suavemente para evitar tensión innecesaria a los cables.
11. Si no se usa durante largos períodos de tiempo, asegúrese de que la energía esté desconectada.

Cumplimiento con la FCC

Este equipo cumple con los límites de exposición a la radiación de radiofrecuencia de la FCC establecidos para un entorno no controlado.

Este dispositivo cumple con la parte 15 de las reglas de la FCC. La operación está sujeta

a las dos condiciones siguientes: (1) este dispositivo no puede causar interferencia dañina, y (2) este dispositivo debe aceptar cualquier interferencia recibida, incluida la interferencia que pueda causar un funcionamiento no deseado.

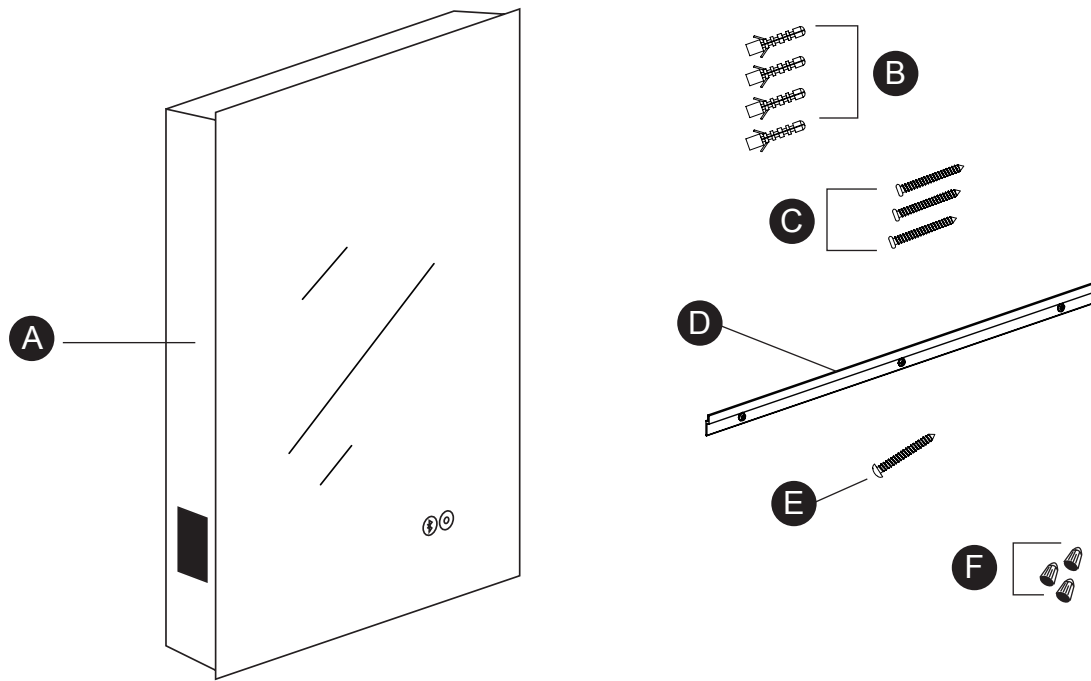
NOTA: El fabricante no es responsable de ninguna interferencia de radio o TV causada por modificaciones o cambios no autorizados en este equipo. Tales modificaciones o cambios podrían anular la autoridad del usuario para operar el equipo.

NOTA: Este equipo ha sido probado y cumple con los límites para un dispositivo digital de Clase B, de conformidad con la parte 15 de las Reglas de la FCC. Estos límites están diseñados para proporcionar una protección

razonable contra interferencias dañinas en una instalación residencial. Este equipo genera usos y puede irradiar energía de radiofrecuencia y, si no se instala y utiliza de acuerdo con las instrucciones, puede causar interferencias perjudiciales a las comunicaciones de radio. Sin embargo, no hay garantía de que la interferencia no ocurra en una instalación en particular. Si este equipo causa interferencia perjudicial a la recepción de radio o televisión, lo cual puede determinarse apagando y encendiendo el equipo, se recomienda al usuario que intente corregirlo. La interferencia por una o más de las siguientes medidas:

- Reorientar o reubicar la antena receptora.
- Aumente la separación entre el equipo y el receptor.
- Conecte el equipo a una toma de corriente en un circuito diferente de ese a lo que el receptor está conectado.
- Consulte con el distribuidor o un técnico experimentado en radio / TV para obtener ayuda.

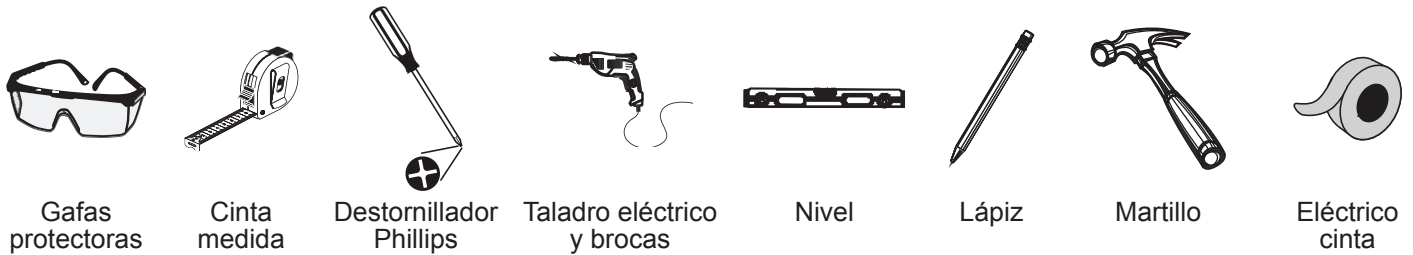
PAQUETE Y CONTENIDO DEL HARDWARE



PARTE	DESCRIPCIÓN	QTY
A	Espejo LED	1
B	Anclajes de pared	4
C	Tornillos Z-bar	3

PARTE	DESCRIPCIÓN	QTY
D	Z-bar	1
E	Tornillo de bloqueo inferior	1
F	Conectores de cable	3

HERRAMIENTAS RECOMENDADAS (NO INCLUIDAS)



Gafas protectoras

Cinta medida

Destornillador Phillips

Taladro eléctrico y brocas

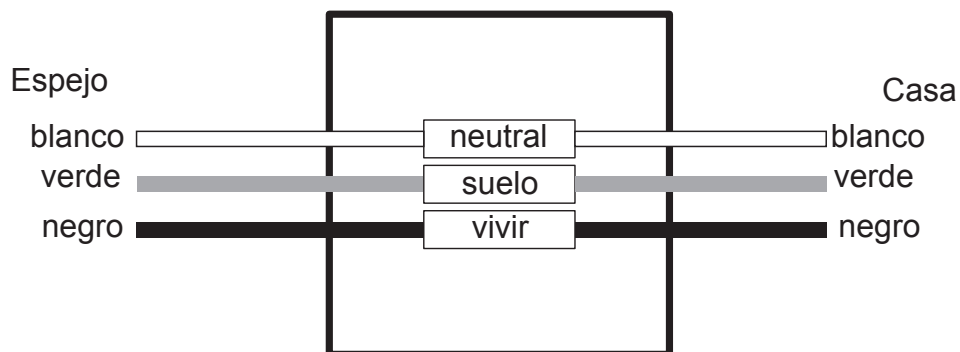
Nivel

Lápiz

Martillo

Eléctrico cinta

DIAGRAMA DE CABLEADO



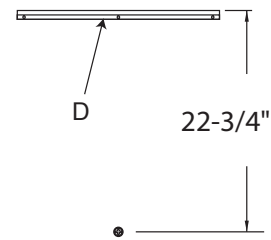
Las instalaciones pueden variar dependiendo de cómo se instaló el espejo anterior y la presencia de una fuente de alimentación. Los suministros necesarios para la instalación de su nuevo espejo no están incluidos; sin embargo, la mayoría están disponibles en su tienda local de mejoras para el hogar o ferretería.

INSTRUCCIONES DE INSTALACIÓN

INSTALACIÓN DE LA Z-BAR PARA COLGAR ESPEJO

1. Coloque la barra en Z (D) en la ubicación deseada en la pared, usando un nivel para el posicionamiento final. Marque la ubicación de los tres agujeros en la barra Z (D) en la pared. Perfore orificios de 1/4 pulg. En las ubicaciones marcadas e inserte los anclajes de pared incluidos (B). Asegure la barra en Z (D) a la pared con tres tornillos incluidos (C).

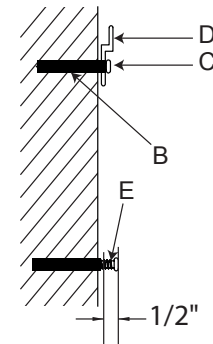
Figura 1



Montaje vertical

INSTALE EL TORNILLO DE BLOQUEO INFERIOR

2. Usando un nivel, marque desde el centro de la barra en Z (D) 22-3 / 4 in para la orientación del espejo vertical (vea la FIGURA 1). Taladre un orificio de 1/4 pulg. En esta ubicación e inserte un anclaje de pared incluido (B). Coloque el tornillo de bloqueo inferior (E) en el anclaje (B), dejando 1/2 pulgada expuesta (vea la FIGURA 1).



CABLEADO DE ESPEJO

3. Ubique los cables blanco (neutro), negro (vivo) y verde (tierra) que se extienden desde el cable en la parte posterior del espejo. Con la alimentación desconectada, conecte los cables en el espejo con los cables de la casa neutros, en vivo y tierra con conectores de cables (incluidos).

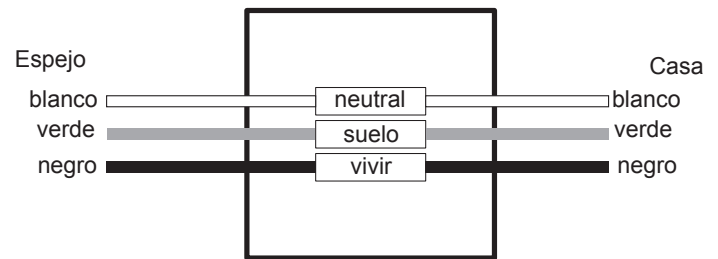
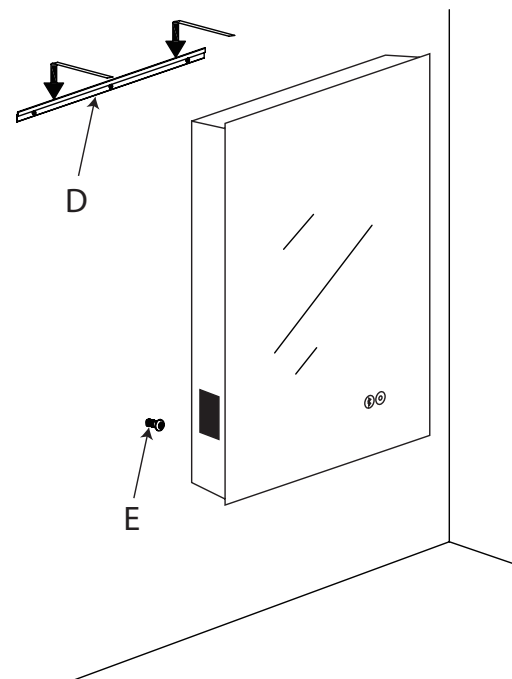


FIGURE 2

CUELGUE Y ASEGURE EL ESPEJO

4. Cuelgue el espejo en la barra en Z (D), centrándolo y asegurarse de que esté colgando de forma segura (consulte la FIGURA 2). El tornillo de bloqueo inferior (E) se alineará con el soporte del orificio de la llave en la parte posterior inferior del espejo. Una vez que el tornillo de bloqueo inferior (E) esté alineado a través de la ranura del orificio de la llave, mueva el espejo ligeramente hacia cualquier lado para fijarlo en su lugar (vea la FIGURA 2).

NOTA IMPORTANTE: Siga todos los circuitos eléctricos locales y código de construcción cuando conecte su dispositivo y consulte a un electricista.



INSTRUCCIONES DE OPERACIÓN

FUNCIONAMIENTO DE LA LUZ LED DIMMABLE

Presione el botón del sensor táctil de encendido y la luz se encenderá en su configuración más brillante. Continúe tocando el botón del sensor nuevamente y la luz se atenuará al siguiente nivel. Hay tres niveles de brillo ligero y en el cuarto toque la luz se apagará.

FUNCIONAMIENTO DE LOS ALTAVOCES BLUETOOTH®

Mantenga presionado el botón táctil Bluetooth® durante 4 segundos, un timbre indicará que Bluetooth® está activado y el botón táctil cambiará de color a blanco.

Para vincular su dispositivo por primera vez, encienda la conexión Bluetooth del dispositivo y busque el espejo, que se etiquetará **HW MIRROR** y se conectará a él.

Una vez emparejado, reproduzca música o realice llamadas desde su dispositivo y el audio se reproducirá a través de los parlantes duales del espejo. Para contestar una llamada entrante cuando las bocinas Bluetooth® están encendidas y sincronizadas, toque el botón con el sensor de icono de Bluetooth® en el espejo y comience a hablar, la llamada pasará por el espejo. Si solo desea hablar desde su teléfono, responda la llamada entrante en su teléfono.

Los altavoces se pueden silenciar durante la reproducción tocando el botón táctil Bluetooth y se pueden silenciar pulsando nuevamente el botón.

CUIDADO Y MANTENIMIENTO

Al limpiar su botiquín nuevo, se recomienda un limpiador de vidrio suave no abrasivo. Aplicar a un paño suave o toalla de papel.

PRECAUCIÓN: No rocíe el limpiador directamente sobre el espejo o el marco.

SOLUCIÓN DE PROBLEMAS

PROBLEMA	CAUSA POSIBLE	ACCIÓN CORRECTIVA
El dispositivo no se emparejará	Otro dispositivo ya está sincronizado	Asegúrese de que la señal BLUETOOTH® esté apagada en otros dispositivos.

ALTAVOZ BLUETOOTH® - GARANTÍA LIMITADA DE 1 AÑO

Si el altavoz BLUETOOTH® falla debido a un defecto en los materiales o la mano de obra en cualquier momento durante el primer año de propiedad, el fabricante lo reemplazará de forma gratuita, con franqueo pagado a su elección. Esta garantía no cubre productos que han sido maltratados, alterados, dañados, mal utilizados, cortados o desgastados. Esta garantía no cubre el uso en aplicaciones comerciales. Utilice únicamente repuestos originales de reparación de garantía suministrados por el fabricante para reparar los parlantes BLUETOOTH®. El uso de piezas de repuesto no originales anulará la garantía. El fabricante RENUNCIA a todas las demás garantías implícitas o expresas, incluidas todas las garantías de comerciabilidad y / o idoneidad para un fin determinado. Como algunos estados no permiten exclusiones o limitaciones en una garantía implícita, es posible que las exclusiones y limitaciones anteriores no se apliquen. Esta garantía le otorga derechos legales específicos, y usted puede tener otros derechos que varían de estado a estado.

Esta garantía está limitada a la sustitución de piezas defectuosas solamente. Se excluyen los costos de mano de obra y / o daños incurridos durante la instalación, reparación, reemplazo así como los daños incidentales y consecuentes relacionados con lo anterior. Cualquier daño a este producto

como resultado de negligencia, uso indebido, accidente, instalación incorrecta o uso que no sea el propósito DEBERÁ ANULAR ESTA GARANTÍA.

Los costos de envío para el producto devuelto como parte de un reclamo sobre la garantía deben ser pagados por el cliente. Las consultas sobre reclamaciones de garantía pueden dirigirse al 1-877-319-3757, de 8 a.m. a 5 p.m., CST, de lunes a viernes.