

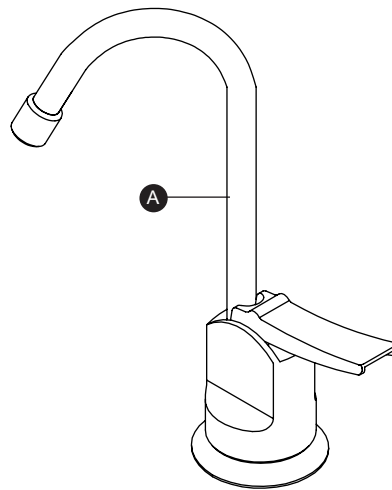
# DRINKING WATER FAUCET

Español p. 5



## PACKAGE AND HARDWARE CONTENTS

| PART | DESCRIPTION | QUANTITY |
|------|-------------|----------|
| A    | Faucet      | 1        |



## ! SAFETY INFORMATION

Please read and understand this entire manual before attempting to assemble, operate or install the product.

### CAUTION

- If you solder the joints during installation of the faucet, the seats, cartridges, and washers must be removed

before using a flame or the warranty will be voided on these parts.

- Cover the sink drain to avoid losing parts.

### WARNING

- Protect your eyes with safety glasses when cutting or soldering water supply lines.

## PREPARATION

Before beginning assembly of product, make sure all parts are present. Compare parts with package contents list and hardware contents. If any part is missing or damaged, do not attempt to assemble the product. Contact customer service for replacement parts.

### Estimated Assembly Time: 30 minutes

Tools Required for Assembly (not included): Adjustable Wrench, Groove Joint Pliers, Pipe Wrench, Phillips Screwdriver, Pipe Tape or Pipe Thread Compound, and Supply Lines

Installations may vary depending on how the previous faucet was installed. Supplies necessary for the installation of the faucet are not all included; however, they are available wherever plumbing supplies are sold.

Prior to beginning installation, turn off the hot or cold water lines, then turn on the old faucet to release built-up pressure. When installing the new faucet, hand tighten the connector nuts. **DO NOT OVERTIGHTEN.** Connections that are too tight will reduce the integrity of the system.



**Questions, problems, missing parts?** Before returning to your retailer, call our customer service department at 1-877-319-3757, 7 a.m. - 5 p.m., CST, Monday - Friday.

## PRODUCT SPECIFICATIONS

| SPECIFICATIONS                               |
|----------------------------------------------|
| Max. flow rate: 6.9 GPM (26.1 LPM) at 60 PSI |
| ASME A112.18.1/CSA B125                      |
| NSF 61-9                                     |
| Brass waterways                              |

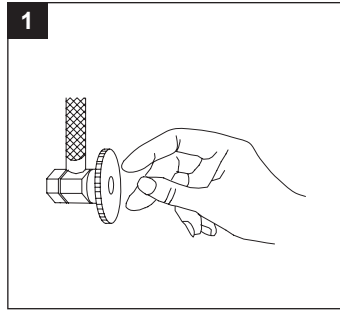
| SPECIFICATIONS                                                                              |
|---------------------------------------------------------------------------------------------|
| Manufactured to include no more than 0.25% weighted average lead content on wetted surfaces |
| Total weight of item: 0.55 lbs.                                                             |

## ASSEMBLY INSTRUCTIONS

1. Turn off water at the supply valve under the sink or at the main water supply, disconnect the supply line, and remove old faucet.

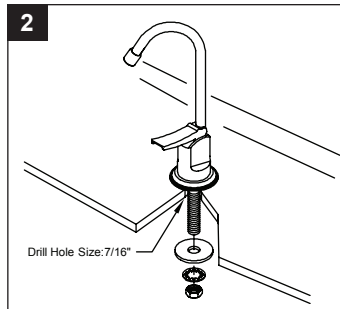
Clean and dry surface area where new faucet will be mounted.

Use PTFE tape or joint compound on all threaded connections (wrapped clockwise).



2. If this is a new installation you will need to drill a hole through your counter top to mount the faucet. The hole should be within 2-1/4" of the sink to allow the faucet to drain into the sink.

The hole must be at least 7/16" in diameter but no more than 1-1/2" in diameter. A smaller hole will supply better support for your faucet.

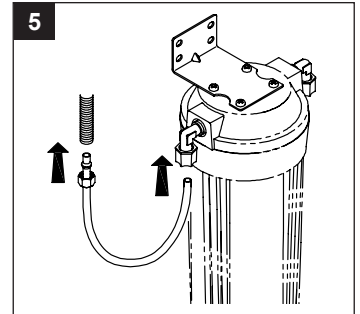


Once you have drilled the hole, insert the packing (rubber) washer, brass washer, another packing (rubber) washer and the iron washer over the faucet shaft. Make sure you follow this order; the iron washer should be on the bottom of the shaft.

3. Insert the faucet shaft through the counter top hole from the top.
4. From under the counter top, slip the lock washer onto the shaft and hand tighten. Make sure the faucet spout is positioned where you want it above the sink and tighten the lock nut.

5. If using a flexible supply line it must have a 1/4" compression nut on the side hooking onto the faucet. The other side must fit onto your filter outlet or water supply.

Discard the compression nut and ring that came with the faucet. Tighten your supply line directly onto the faucet shank.

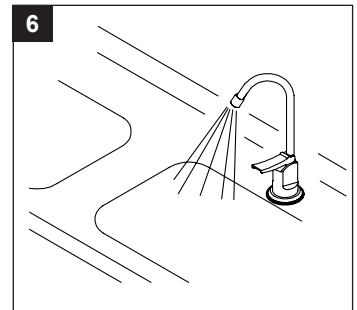


If using 1/4" vinyl tube follow steps above but be sure to insert a 1/4" tubing adapter (not included) into the end of your vinyl tube before attaching the compression ring and nut.

Hook the other end of the supply line up to your water source or filter output per the instructions that came with the filter or valve/fitting.

6. Turn on water and look for any leaks.

Flip the faucet lever up and allow water to run for 30 seconds to clear any debris out of the line.



## OPERATION INSTRUCTIONS

Your water faucet is NOT intended for use with hot water. Using it with hot water may damage the faucet and cause leaking and scalding.

Flipping the faucet lever up will cause the water to run continuously from the faucet. To stop the water, push the

faucet lever back down to its starting position.

Pushing the faucet lever down will turn on the water until you release the lever which will then stop the water flow automatically.

## CARE AND MAINTENANCE

Clean periodically with a soft cloth. Avoid abrasive cleaners, steel wool, and harsh chemicals as these will dull the finish and void your warranty.

## TROUBLESHOOTING

**PROBLEM:** Faucet drips.

**POSSIBLE CAUSE:** There may be debris in the handle.

**CORRECTIVE ACTION:**

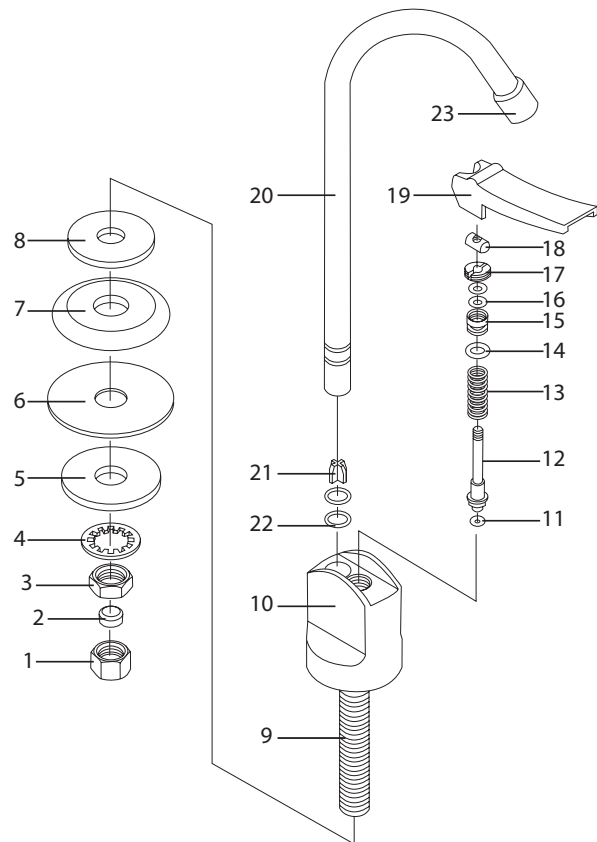
1. Shut off the water supply.
2. Take hold of the faucet spout, hold the base down with your other hand and pull up. The faucet spout should come out of the base.
3. Slide the faucet handle straight out.
4. Use needle nose pliers, insert into the opening in the faucet base. Gently secure the spring mechanism and turn counter-clockwise while pulling up.

5. Remove the spring mechanism and rinse clean.
6. Replace the spring mechanism remembering to turn it clockwise to tighten.
7. Slide the faucet handle back into place.
8. Push the faucet stem back into place.
9. Turn on the water and flush for 30 seconds.

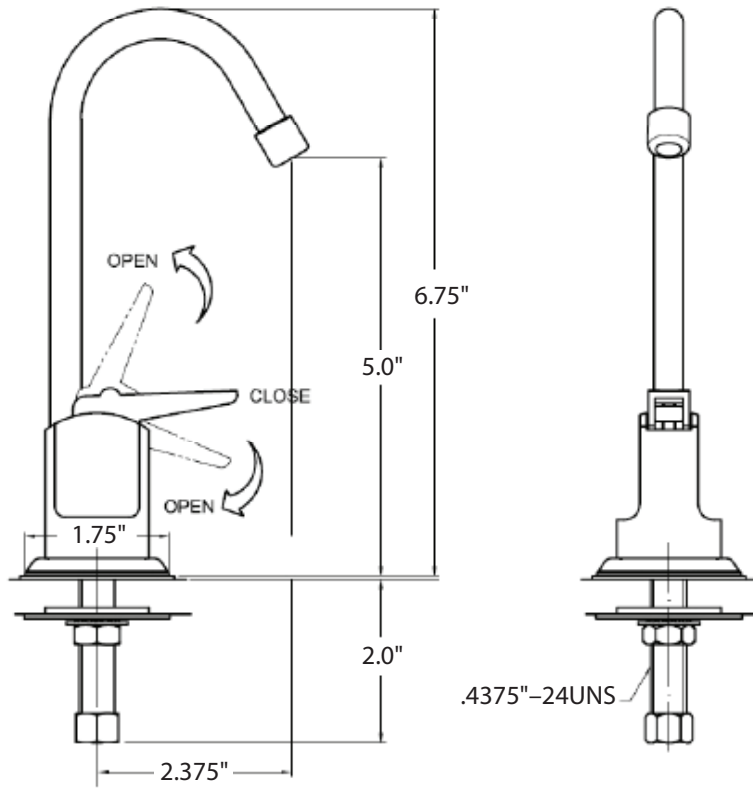
## PARTS LIST

For replacement parts, call our customer service department at 1-877-319-3757, 7 a.m. - 5 p.m., CST, Monday - Friday.

| PART | DESCRIPTION    | PART NUMBER |
|------|----------------|-------------|
| 1    | Nut            | RP01450     |
| 2    | Ring           |             |
| 3    | Locknut        |             |
| 4    | Lock washer    |             |
| 5    | Washer         |             |
| 6    | Packing        |             |
| 7    | Washer         |             |
| 8    | Packing        |             |
| 9    | Shank          | -           |
| 10   | Body           | -           |
| 11   | O-ring         | RP01451     |
| 12   | Stem           |             |
| 13   | Spring         |             |
| 14   | O-ring         |             |
| 15   | Bonnet         |             |
| 16   | O-ring         |             |
| 17   | Set screw      |             |
| 18   | Handle bushing |             |
| 19   | Handle         |             |
| 20   | Spout          |             |
| 21   | Drain nozzle   |             |
| 22   | O-ring (2)     |             |
| 23   | Filter         |             |



# ROUGH-IN

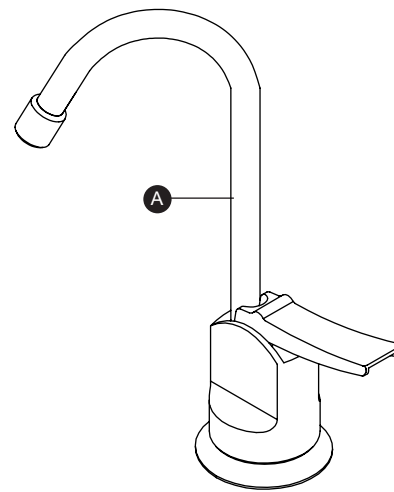


# BEBER AGUA DEL GRIFO



## CONTENIDO DEL PAQUETE

| PIEZA | DESCRIPCIÓN | CANTIDAD |
|-------|-------------|----------|
| A     | Grifo       | 1        |



## ! INFORMACIÓN DE SEGURIDAD

Lea y comprenda completamente este manual antes de intentar ensamblar, usar o instalar el producto.

### PRECAUCIÓN

- Si suelda las juntas durante la instalación del grifo, se deben retirar los asientos, los cartuchos y las arande

las antes de usar la llama. De lo contrario, se anulará la garantía de dichas piezas.

- Cubra el desagüe para evitar que se pierdan piezas.

### ADVERTENCIA

- Proteja sus ojos con las gafas de seguridad al cortar o soldando líneas de suministro del agua

## PREPARACIÓN

Antes de comenzar a ensamblar el producto, asegúrese de tener todas las piezas. Compare las piezas con la lista del contenido del paquete y los aditamentos. Si falta alguna pieza o hay piezas dañadas, no intente ensamblar el producto. Póngase en contacto con el Departamento de Servicio al Cliente para obtener piezas de repuesto.

### Tiempo calculado de ensamblaje: 30 minutos

Herramientas necesarias para el ensamblaje (no se incluyen): Llave inglesa ajustable, pinzas con dientes ranurados, llave para tuberías, destornillador Phillips, cinta para tuberías o compuesto para roscas de tubería y tuberías de suministro.

Las instalaciones pueden variar según cómo se instaló el grifo anterior. No se incluyen todos los materiales necesarios para la instalación del grifo; no obstante, estos están disponibles en cualquier lugar donde se vendan artículos de plomería.

Antes de comenzar la instalación, corte el suministro de agua fría y caliente, y luego abra el grifo viejo para liberar la presión acumulada. Cuando instale el grifo nuevo, Apriete las tuercas de conexión. **NO APRIETE.** Las conexiones que estén muy apretadas reducirán la integridad del sistema.s



¿Preguntas, problemas, piezas faltantes? Antes de regresar a la tienda, llame a nuestro departamento de servicio al cliente al 1-877-319-3757, 7 a.m.-5 p.m., hora del centro, de lunes - viernes.

## ESPECIFICACIONES DEL PRODUCTO

| ESPECIFICACIONES                                   |
|----------------------------------------------------|
| Caudal de flujo máximo: 8,3 LPM (2,2 GPM) a 60 PSI |
| ASME A112.18.1/CSA B125                            |
| NSF 61-9                                           |
| Cursos de agua de latón                            |

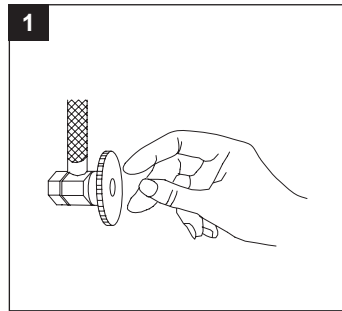
| ESPECIFICACIONES                                                                                            |
|-------------------------------------------------------------------------------------------------------------|
| Fabricado para que no incluya más de 0,25% de contenido promedio en peso de plomo para superficies con agua |
| Peso total del artículo: 0,2495 kg                                                                          |

## INSTRUCCIONES DE ENSAMBLAJE

1. Cierre el agua en la válvula de suministro debajo del fregadero o en el suministro principal de agua, desconecte la línea de alimentación y retire la llave vieja.

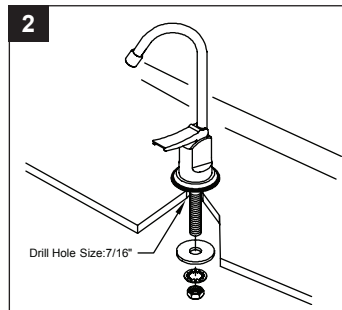
Superficie limpia y seca en la que se monta nuevo grifo.

Utilice cinta de PTFE o compuesto para juntas en todos los recauchutados conexiones de las agujas del reloj (envuelto).



2. Si se trata de una nueva instalación tendrá que perforar un agujero a través de ustedes frente a la parte superior para montar el grifo. El agujero debe estar dentro de 2-1/4" de la piletta para que el grifo para drenar en el fregadero.

El agujero debe ser por lo menos 7/16" de diámetro, pero no más de 1-1/2" de diámetro. Un agujero más pequeño proporcionará un mejor apoyo a su grifo.

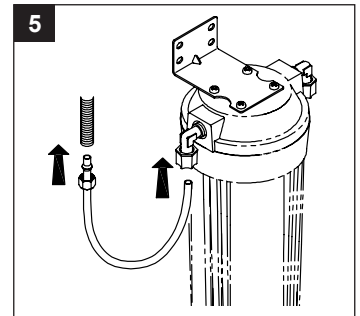


Una vez que haya perforado el agujero, inserte el embalaje (de caucho) y la arandela, la arandela de bronce, otro embalaje (de caucho) y la arandela de hierro sobre el eje del grifo. Asegúrese de seguir este orden, la arandela de hierro debe estar en el fondo del pozo.

3. Inserte el eje del grifo a través del orificio de la parte superior del mostrador.
4. Por debajo del mostrador, deslice la arandela en el eje y apriete a mano. Asegúrese de que la boquilla de la llave se coloca donde usted quiera sobre el lavabo y apriete la tuerca de bloqueo.

5. Si se utiliza una línea flexible de suministro debe tener un 1/4" tuerca de compresión en el lado de enganche en el grifo. El otro lado debe encajar en su salida del filtro o de suministro de agua.

Deseche la tuerca de compresión y el anillo que viene con la llave. Apriete la línea de alimentación directamente en el mango del grifo.

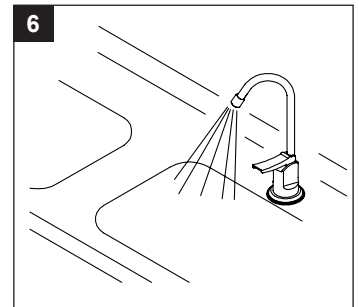


Si se utiliza 1/4" tubo de vinilo siga los pasos anteriores, pero asegúrese de insertar un 1/4" adaptador del tubo (no incluido) en el extremo de la tubería de plástico antes de colocar el anillo de compresión y la tuerca.

Conecte el otro extremo de la línea de suministro hasta su fuente de agua o el filtro de salida de acuerdo con las instrucciones que vienen con el filtro o la válvula / accesorio.

6. Abra el agua y buscar las fugas.

Levante la palanca del grifo y permitir que el agua corra durante 30 segundos para eliminar cualquier residuo fuera de la línea.



## INSTRUCCIONES DE FUNCIONAMIENTO

El grifo de agua no está destinado para su uso con agua caliente. Su uso con agua caliente puede dañar el grifo y causar fugas y quemaduras.

Inversión de la palanca del grifo hacia arriba hará que el agua corra continuamente desde el grifo. Para detener el agua,

empuje la palanca del grifo hacia abajo hasta su posición de partida.

Empujando la palanca del grifo de abajo se enciende el agua hasta que suelte la palanca de la que se parará el flujo de agua automáticamente.

## CUIDADO Y MANTENIMIENTO

Limpie periódicamente con un paño suave. Evite utilizar limpiadores abrasivos, lana de acero y químicos agresivos, ya que pueden dañar el acabado y anular su garantía.

## SOLUCIÓN DE PROBLEMAS

PROBLEMA: La llave gotea.

POSIBLE CAUSA: es posible que los desechos en el mango.

ACCIÓN CORRECTIVA:

1. Cortar el suministro de agua.
2. Echa mano de la boquilla de la llave, mantenga la base hacia abajo con la otra mano y tire hacia arriba. La boquilla de la llave debe salir de la base.
3. Deslice la manija de la llave hacia fuera.
4. Use unas pinzas de punta de aguja, inserte en la abertura de la base del grifo. Suavemente asegurar el

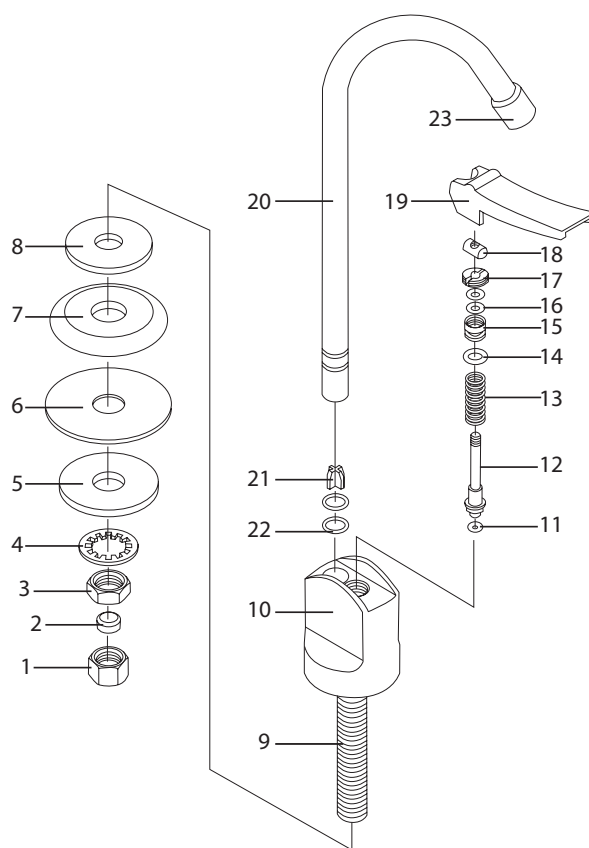
mecanismo de resorte y gire hacia la izquierda mientras tira hacia arriba.

5. Retire el mecanismo de resorte, enjuagar y limpiar.
6. Vuelva a colocar el mecanismo de resorte recordando para convertirlo las agujas del reloj para apretar.
7. Deslice la llave del grifo en su lugar.
8. Empuje el vástago del grifo en su lugar.
9. Abra el agua y enjuague durante 30 segundos.

## LISTA DE PIEZAS

Para piezas de repuesto, llame a nuestro departamento de servicio al cliente al 1-877-319-3757, de 7 am - 5 pm, hora central, Lunes - Viernes.

| PARTE | DESCRIPCIÓN           | PIEZA   |
|-------|-----------------------|---------|
| 1     | Tuerca                | RP01450 |
| 2     | Anillo                |         |
| 3     | Contratuerca          |         |
| 4     | Arandela de seguridad |         |
| 5     | Lavadora              |         |
| 6     | Embalaje              |         |
| 7     | Lavadora              |         |
| 8     | Embalaje              |         |
| 9     | Mango                 | -       |
| 10    | Cuerpo                | -       |
| 11    | Junta tórica          | RP01451 |
| 12    | Tallo                 |         |
| 13    | Primavera             |         |
| 14    | Junta tórica          |         |
| 15    | Capó                  |         |
| 16    | Junta tórica          |         |
| 17    | El tornillo de ajuste |         |
| 18    | Anillo de la palanca  |         |
| 19    | Manejar               | RP01452 |
| 20    | Pico                  |         |
| 21    | Escurrir la boquilla  |         |
| 22    | O-ring (2)            |         |
| 23    | Filtrar               |         |



# PREPARACIÓN EN

