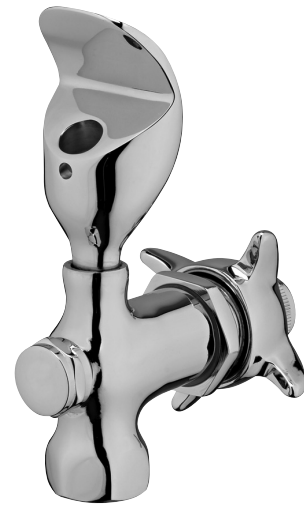


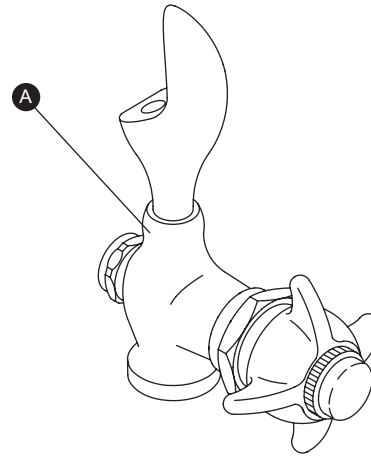
SINGLE HANDLE WATER BUBBLER

Español p. 4



PACKAGE AND HARDWARE CONTENTS

PART	DESCRIPTION	QUANTITY
A	Water bubbler	1



! SAFETY INFORMATION

Please read and understand this entire manual before attempting to assemble, operate or install the product.

CAUTION

- If you solder the joints during installation of the product, the seats, cartridges, and washers must be removed

before using a flame or the warranty will be voided on these parts.

WARNING

- Protect your eyes with safety glasses when cutting or soldering water supply lines.

PREPARATION

Before beginning assembly of product, make sure all parts are present. Compare parts with package contents list and hardware contents. If any part is missing or damaged, do not attempt to assemble the product. Contact customer service for replacement parts.

Estimated Assembly Time: 30 minutes

Tools Required for Assembly (not included): Adjustable Wrench, Groove Joint Pliers, Pipe Wrench, Phillips Screwdriver, Pipe Tape or Pipe Thread Compound, and Supply Lines

Installations may vary depending on how the previous product was installed. Supplies necessary for the installation of the product are not all included; however, they are available wherever plumbing supplies are sold.

Prior to beginning installation, turn off the hot or cold water lines, then turn on the old unit to release built-up pressure. When installing the new product, hand tighten the connector nuts. **DO NOT OVERTIGHTEN.** Connections that are too tight will reduce the integrity of the system.



Questions, problems, missing parts? Before returning to your retailer, call our customer service department at 1-877-319-3757, 7 a.m. - 5 p.m., CST, Monday - Friday.

PRODUCT SPECIFICATIONS

SPECIFICATIONS
Max. flow rate: 5.1 GPM (19.3 LPM) at 60 PSI
ASME A112.18.1/CSA B125
Compression cartridge
Brass waterways

SPECIFICATIONS
Manufactured to include no more than 0.25% weighted average lead content on wetted surfaces
Total weight of item: 1.782 lbs.

ASSEMBLY INSTRUCTIONS

1. Turn off water at the supply valve or at the main water supply, disconnect the supply line, and remove old unit.
Clean and dry surface area where new unit will be mounted.
2. Cover all male connections with thread sealant tape (wrapped clockwise) or pipe joint compound.
3. Place bubbler over male pipe or stub-out and tighten (do not over tighten).
4. Thread the valve onto the 1/2" male nipple. Nipple should extend no more than 3/8" above deck of fountain or sink.

OPERATION INSTRUCTIONS

Turning the handle in either direction will allow the water stream to flow. Releasing the handle will automatically shut off the flow of water. The water stream distance is controlled by how far the handle is turned. Turning the handle more will allow for a longer stream or water. Always adjust the stream with the handle turned fully open.

If the water stream is too long; it may be adjusted using the internal adjusting screw. Remove the cap nut (part 18) to expose the adjustment screw (parts 16 and 17). Open the handle valve to fully open the valve. Turning the adjustment screw clockwise will shorten the stream of water. **Never**

remove the adjustment nut. When finished adjusting replace the cap nut. If the stream of water is too long after fully adjusting, you may consider adjusting the flow of water at the shut-off valve. The stream will also vary depending on water pressure, which can change dramatically throughout the day, especially in commercial applications. A water pressure regulator may help address this problem.

This bubbler does not control water temperature. Water will flow at the temperature in the supply line. For colder water you may want to run your water supply through a water chiller.

CARE AND MAINTENANCE

Clean periodically with a soft cloth. Avoid abrasive cleaners, steel wool, and harsh chemicals as these will dull the finish and void your warranty.

TROUBLESHOOTING

PROBLEM: Faucet spout leaks or drips.

POSSIBLE CAUSE: Either the seat washer or the seat itself needs attention.

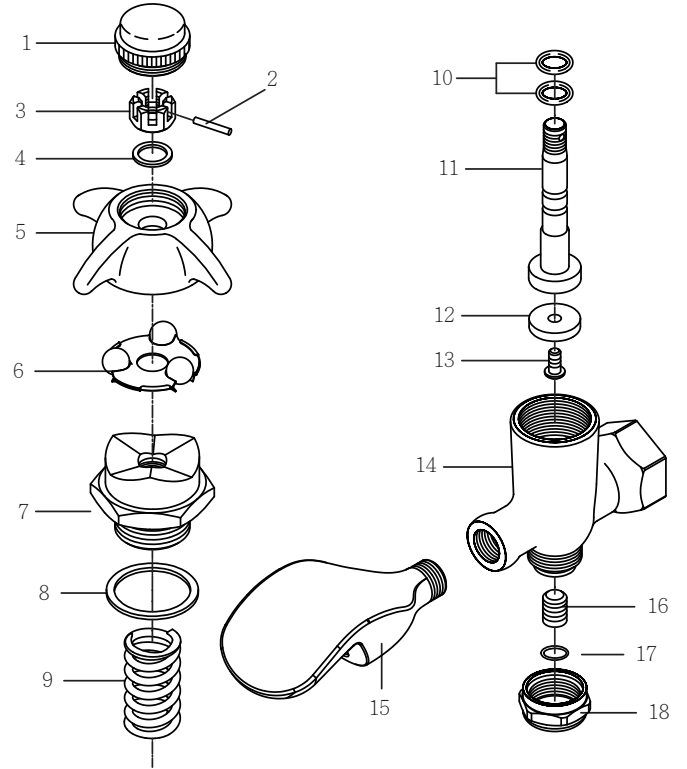
CORRECTIVE ACTION:

1. Turn off the water supply and turn faucet handle on to drain water from the faucet.
2. Remove the handle screws using a screwdriver.
3. Remove the packing nut with a crescent wrench or pliers.
4. Place the handle back on the stem and turn the handle to loosen the stem. If the stem doesn't back out when you turn the handle, use pliers or adjustable wrench.
5. Remove the screw at the bottom of the stem. Remove the seat and replace with a new one. While the faucet stem is out, check the O-ring or seat washer for replacement. Leaks around faucet handle or at the base of the faucet may occur when these parts are worn or damaged. Replace the seat washer or o-ring.
6. Reassemble the faucet.
7. Replace handle and screws and decorative cap, and make sure everything is tightened back up. Turn the water back on and test to make sure your faucet is working properly.

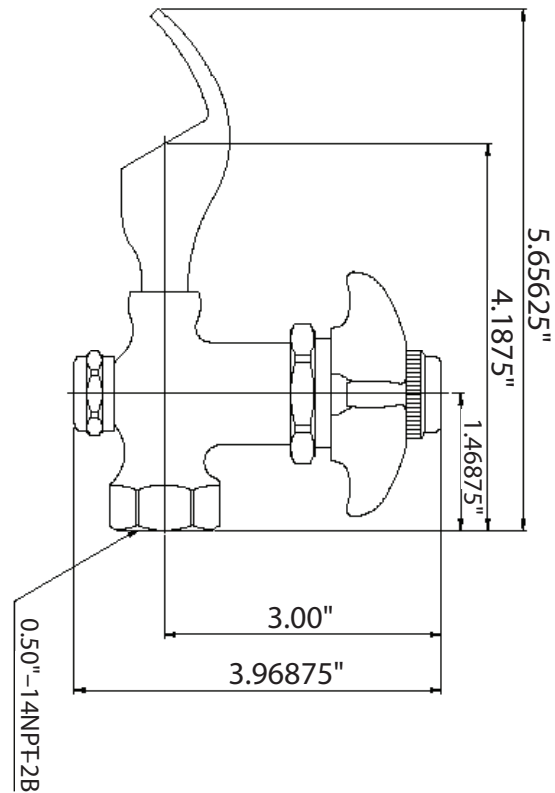
PARTS LIST

For replacement parts, call our customer service department at 1-877-319-3757, 7 a.m. - 5 p.m., CST, Monday - Friday.

PART	DESCRIPTION	PART NUMBER
1	Handle nut	RP01440
2	Pin	
3	Adjusting nut	
4	Washer	RP01441
5	Handle	
6	Ball plate	
7	Bonnet	RP01442
8	Packing	
9	Spring	
10	O-ring	RP01443
11	Stem	
12	Seat washer	
13	Screw	-
14	Body	-
15	Spout	-
16	Adjustment screw	RP01443
17	Washer	
18	Cap nut	



ROUGH-IN

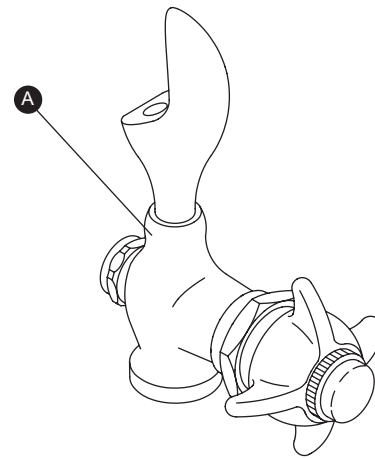


MANIJA AGUA BORBOTEADOR



CONTENIDO DEL PAQUETE

PIEZA	DESCRIPCIÓN	CANTIDAD
A	agua burbujeador	1



! INFORMACIÓN DE SEGURIDAD

Por favor, lea y comprenda este manual antes de tratar de armar, operar o instalar el producto.

PRECAUCIÓN

- Si la soldadura de las articulaciones durante la instalación del producto, los asientos, cartuchos y arandelas

deben ser removidos antes de utilizar una llama o de la garantía será anulada en estas partes.

ADVERTENCIA

- Proteja sus ojos con gafas de seguridad al cortar o soldar las líneas de suministro de agua.

PREPARACIÓN

Antes de comenzar el montaje del producto, asegúrese de que todas las partes están presentes. Compare las piezas con el paquete de índice de contenidos y contenidos de hardware. Si alguna pieza falta o está dañado, no trate de armar el producto. Póngase en contacto con el servicio al cliente las piezas de repuesto.

Asamblea Tiempo estimado: 30 minutos

Herramientas necesarias para el ensamblaje (no incluido): Llave ajustable, alicates Groove conjuntas, llave de tubo, destornillador Phillips, cinta de teflón o compuesto para roscas de tuberías y líneas de suministro

Instalaciones puede variar dependiendo de cómo el producto anterior se ha instalado. Suministros necesarios para la instalación del producto no están incluidos, sin embargo, están disponibles dondequiera suministros de fontanería se venden.

Antes de comenzar la instalación, cierre las tuberías de agua caliente o fría, a continuación, encienda el producto viejo para liberar la presión acumulada. Al instalar el nuevo producto, apriete a mano las tuercas de conexión. NO APRIETE. Las conexiones que son demasiado apretados reducirá la integridad del sistema.



¿Preguntas, problemas, piezas faltantes? Antes de regresar a la tienda, llame a nuestro departamento de servicio al cliente al 1-877-319-3757, 7 a.m.-5 p.m., hora del centro, de lunes - viernes.

ESPECIFICACIONES DEL PRODUCTO

ESPECIFICACIONES
Max. flow rate: 19,3 LPM (5,1 GPM) at 60 PSI
Cumple con la norma ASME A112.18.1/CSA B125
Compresión del cartucho
Latón vía

ESPECIFICACIONES
Fabricado para que no incluya más de 0,25% de contenido promedio en peso de plomo para superficies con agua
Peso total del artículo: 0,8083 kg

INSTRUCCIONES DE ENSAMBLAJE

1. Cierre el agua en la válvula de suministro debajo del fregadero o en el suministro principal de agua, desconecte la línea de alimentación y retire la llave vieja.
Superficie limpia y seca en la que se monta nuevo grifo.
2. Cubra todas las conexiones macho con cinta selladora de roscas (envuelto en sentido horario) o el compuesto para juntas de tuberías.
3. Coloque el grifo sobre el tubo de sexo masculino o del recibo de fuera y apriete (no apriete demasiado).
4. Enrosque la válvula en el 1/2 "pezón pezón masculino. No deben extenderse más de 3/8" por encima de la cubierta de la fuente o sumidero.

INSTRUCCIONES DE FUNCIONAMIENTO

Al girar el mango en cualquier dirección permitirá el flujo de agua a fluir. Al soltar el mango se apagará automáticamente el flujo de agua. La distancia corriente de agua está controlada por hasta qué punto se gira la manivela. Al girar el mango más permitirá un flujo más o agua. Ajuste siempre la corriente con el mango se volvió completamente abierta.

Si la corriente de agua es demasiado largo, ya que puede ser ajustado con el tornillo de ajuste interno. Retire la tuerca de la tapa (parte 18) para exponer el tornillo de ajuste (partes 16 y 17). Abra la válvula de palanca para abrir la válvula completamente. Al girar el tornillo de ajuste de las agujas del reloj reducirá el flujo de agua. Nunca quite la tuerca de ajuste.

Cuando termine de ajustar reemplazar la tuerca de la tapa. Si el flujo de agua es demasiado tiempo después de ajustar por completo, usted puede considerar el ajuste del flujo de agua en la válvula de cierre. La corriente también variará dependiendo de la presión del agua, que puede cambiar drásticamente durante todo el día, especialmente en aplicaciones comerciales. Un regulador de presión de agua puede ayudar a resolver este problema.

Este pelele no controla la temperatura del agua. El agua fluirá a la temperatura en la línea de suministro. Para el agua más fría es posible que desee ejecutar el suministro de agua a través de un enfriador de agua.

CUIDADO Y MANTENIMIENTO

Limpie periódicamente con un paño suave. Evite utilizar limpiadores abrasivos, lana de acero y químicos agresivos, ya que pueden dañar el acabado y anular su garantía.

SOLUCIÓN DE PROBLEMAS

PROBLEMA: La boquilla de la llave fugas o goteos.
POSIBLE CAUSA: O bien la arandela de asiento o el asiento en sí necesita atención.
ACCIÓN CORRECTIVA:

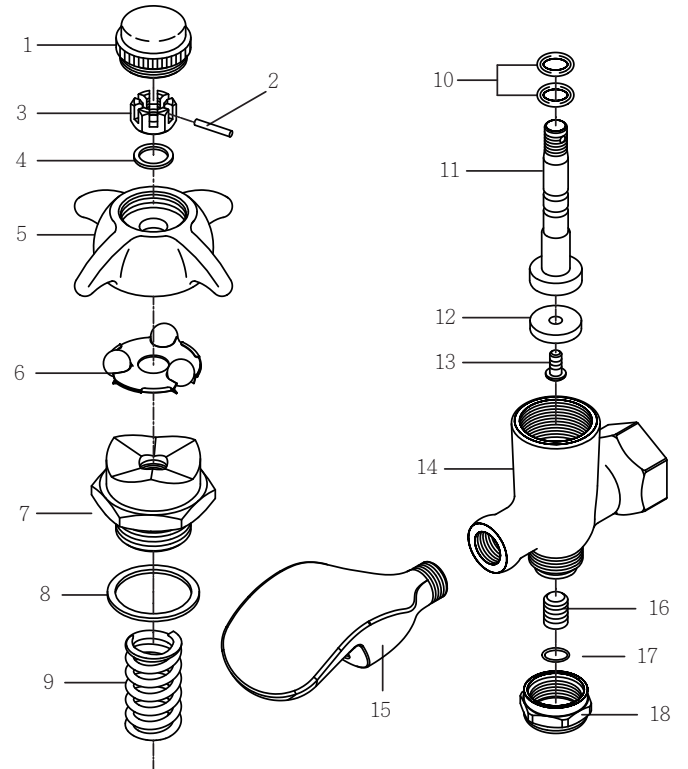
1. Apague el suministro de agua y gire la manija a drenar el agua del grifo.
2. Quite los tornillos de la manija con un destornillador.
3. Retire la tuerca con una llave o unos alicates crescent.
4. Coloque la palanca hacia atrás en el vástago y gire la manivela para aflojar el tallo. Si la madre no echarse atrás cuando se enciende el mango, utilice alicates o una llave ajustable.

5. Quitar el tornillo en la parte inferior del tallo. Quitar el asiento y sustituirlo por uno nuevo. Mientras que el vástago del grifo es, comprobar la arandela de junta tórica o el asiento para el reemplazo. Fugas alrededor de la manija del grifo o en la base del grifo puede ocurrir cuando estas partes estén desgastados o dañados. Vuelva a colocar la arandela de seguridad o la junta tórica.
6. Volver a montar el grifo.
7. Vuelva a colocar el mango y los tornillos y la tapa decorativa, y asegurarse de que todo se aprieta de nuevo. Girar la llave de paso y poner a prueba para asegurarse de que el grifo está funcionando correctamente.

LISTA DE PIEZAS

Para piezas de repuesto, llame a nuestro departamento de servicio al cliente al 1-877-319-3757, de 7 am - 5 pm, hora central, Lunes - Viernes.

PARTE	DESCRIPCIÓN	PIEZA
1	Manejar la tuerca	RP01440
2	Pin	
3	Ajuste de la tuerca	
4	Lavadora	RP01441
5	Manejar	
6	Bola de la placa	
7	Capó	RP01442
8	Embalaje	
9	Primavera	
10	Junta tórica	RP01443
11	Tallo	
12	Asiento de la lavadora	
13	Tornillo	-
14	Cuerpo	-
15	Pico	-
16	Tornillo de ajuste	RP01443
17	Lavadora	
18	Tuerca	



PREPARACIÓN EN

