

TWO BLADE HANDLE LAVATORY FAUCET

MODELS

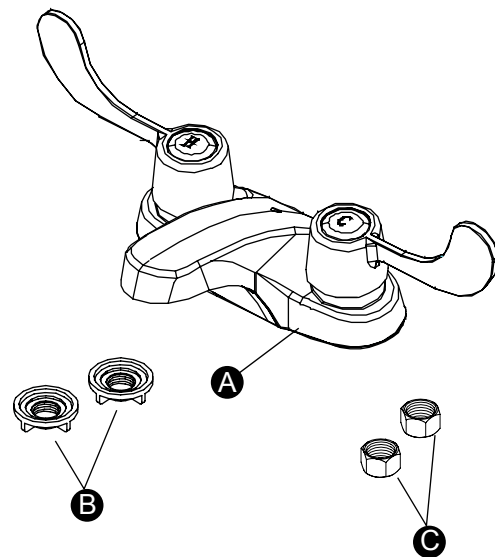
3220-140-CH-BC-Z – Chrome



PACKAGE AND HARDWARE CONTENTS



PART	DESCRIPTION	QUANTITY
A	Faucet body	1
B	Mounting nuts	2
C	Coupling nuts	2



SAFETY INFORMATION

Please read and understand this entire manual before attempting to assemble, operate or install the product.

WARNING

- Protect your eyes with safety glasses when cutting or soldering water supply lines.

CAUTION

- If you solder the joints during installation of the faucet, the seats, cartridges, and washers must be removed before using a flame or the warranty will be voided on these parts.
- Cover the sink drain to avoid losing parts.

PREPARATION

Before beginning assembly of product, make sure all parts are present. Compare parts with package contents list and hardware contents. If any part is missing or damaged, do not attempt to assemble the product. Contact customer service for replacement parts.

Estimated Assembly Time: 30 minutes

Tools Required for Assembly (not included): Adjustable Wrench, Groove Joint Pliers, Pipe Wrench, Phillips Head Screwdriver, and Supply Lines.

Installations may vary depending on how the previous faucet was installed. Supplies necessary for the installation of the faucet are not all included; however, they are available wherever plumbing supplies are sold.

Prior to beginning installation, turn off the hot or cold water lines, then turn on the old faucet to release built-up pressure. When installing the new faucet, hand tighten the connector nuts. **DO NOT OVERTIGHTEN.** Connections that are too tight will reduce the integrity of the system.

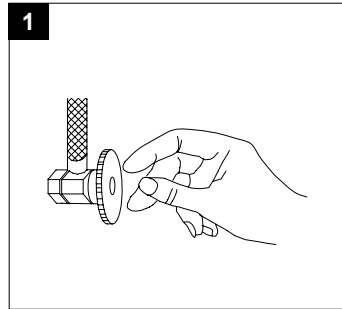
PRODUCT SPECIFICATIONS

SPECIFICATIONS
Max. Flow Rate: 1.2 GPM (4,542 LPM) at 60 PSI
ASME A112.18.1/CSA B125
NSF 61-9
Chrome finish

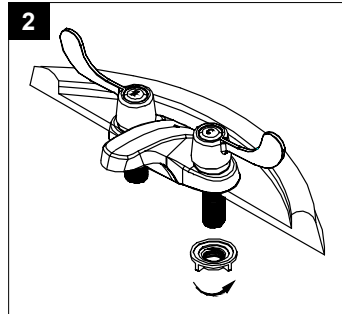
SPECIFICATIONS
Washerless cartridges
Manufactured to include no more than 0.25% weighted average lead content on wetted surfaces
Total weight of item: 1.815 lbs.

ASSEMBLY INSTRUCTIONS

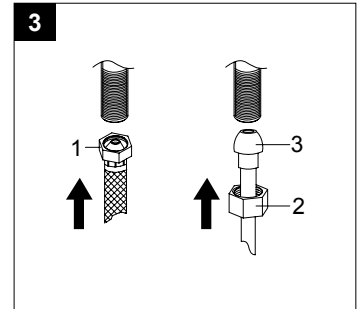
1. Turn off water at the supply valve under the sink or at the main water supply, disconnect the supply line, and remove old faucet.
Clean and dry surface area where new faucet will be mounted.



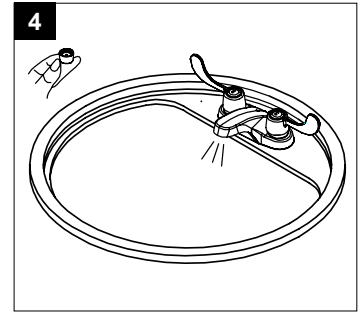
2. Place new faucet in position on sink. From under sink, thread mounting nuts onto faucet. Tighten mounting nuts. Do not over tighten.
You may use plumbers putty or a water proof silicone to seal the deck plate to the sink.



3. Connect water supply lines.
(1) Use 1/2" IPS faucet supply lines or (2) use coupling nuts (included) with (3) ball-nose risers (not included).
Turn water supply or shut-off valve back on and check for leaks. If leaks occur, gently tighten the faucet connections.



4. Important: After installation is completed, remove aerator. Turn on water supply and allow both hot and cold water to run for at least one minute each. While water is running, check for leaks. Replace aerator. Tighten nuts slightly to stop minor leaks. If problems persist, refer to troubleshooting chart.



INSTRUCTIONS FOR USE

Each handle controls the flow of either hot or cold water to the spout. To create a moderate water temperature turn both the handles open. Slight adjustments of either handle will cause the water temperature to increase or decrease.

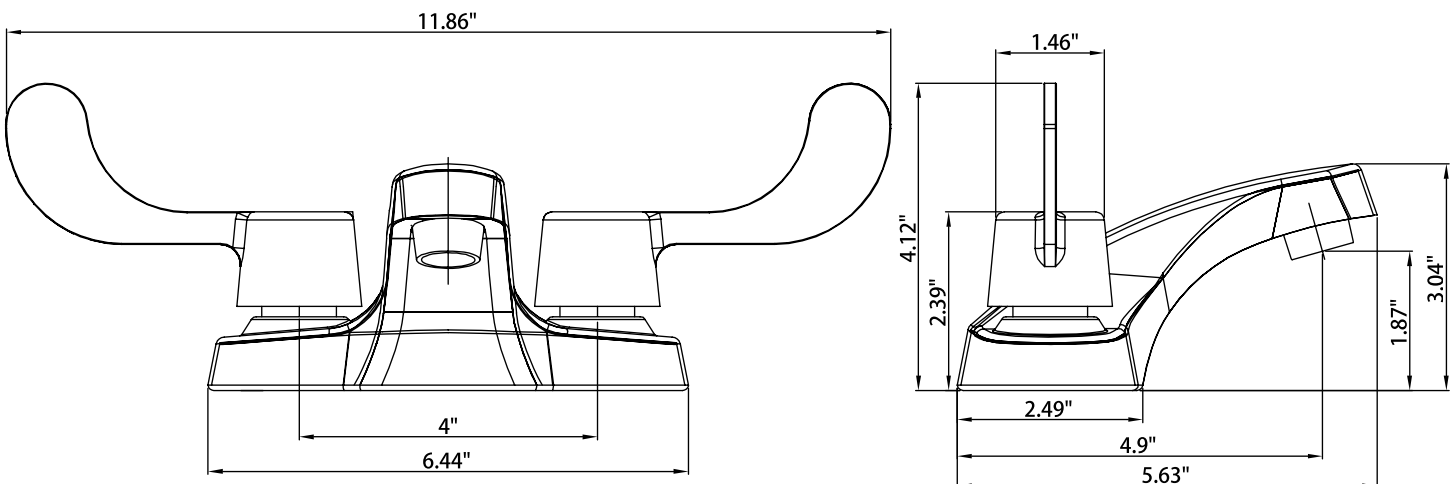
CARE AND MAINTENANCE

Clean periodically with a soft cloth. Avoid abrasive cleaners, steel wool, and harsh chemicals as these will dull the finish and void your warranty.

TROUBLESHOOTING

PROBLEM	POSSIBLE CAUSE	CORRECTIVE ACTION
Leaks underneath handle.	Bonnet has come loose or O-ring on cartridge is dirty or twisted.	<ol style="list-style-type: none"> 1. Move the handle to the OFF position. Unscrew the handle screw and remove the handle. 2. Tighten the bonnet by turning it clockwise. Move the cartridge stem to the on position. The leak should stop draining out from around the cartridge stem. 3. Shut off the water supply. Remove the bonnet by turning it counterclockwise. Lift out the cartridge valve. Inspect the larger O-ring on the cartridge bonnet and the smaller O-ring on the cartridge stem. Remove any debris from the O-rings. If either O-ring is twisted, straighten it out. If either O-ring is damaged, replace the cartridge by calling customer service. 4. Position the cartridge back into the faucet body. Make sure the ridges on the two sides of the cartridge bonnet fit into the grooves on the two sides of the faucet body. Tightly screw the bonnet onto the faucet body. 5. Re-install the handle.
Water does not completely shut off.	Rubber valve seat is dirty, stuck, or broken.	<ol style="list-style-type: none"> 1. Shut off the water supply to the faucet that leaks. 2. Remove the handle on the problem side. Loosen the bonnet by turning it counterclockwise. Lift out the cartridge assembly. 3. Inspect the rubber valve seat in the faucet body. If there is debris or brass scrap on the surface of the seat, remove it. If the rubber seat is stuck tightly in the water inlet hole, push it gently with a fingertip so that it moves up and down smoothly. The spring (smaller end up) must be replaced underneath the valve seat. If the rubber valve seat is worn out or broken, replace the cartridge by calling customer service. 4. Replace the cartridge in the faucet body. Make sure that the ridges on the two sides of the cartridge bonnet fit into the grooves on the two sides of the faucet body. Tightly screw the bonnet onto the faucet body. 5. Re-install the handle.
Faucet leaks around aerator.	Aerator incorrectly fitted.	<ol style="list-style-type: none"> 1. Unscrew the aerator by turning it clockwise. Inspect the black rubber packing inside the aerator. The rubber packing should be flat. 2. Screw the aerator onto the spout end and tighten.
Improper water pattern.	Aerator dirty or small parts inside aerator improperly installed.	<ol style="list-style-type: none"> 1. Remove the aerator from the spout end by turning it clockwise. 2. Gently flush the small parts inside the aerator to clear away any debris. 3. Re-install the small parts as shown in the exploded diagram. Metal screens must be flat and plastic supporter must be straight. 4. Screw the aerator onto the spout end and tighten.

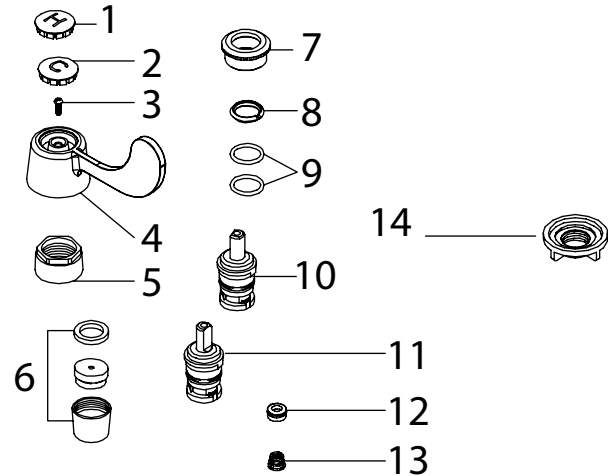
ROUGH-IN



REPLACEMENT PARTS LIST

For replacement parts, call our customer service department at 1-877-319-3757, 8 a.m. - 5 p.m., CST, Monday - Friday.

PART	DESCRIPTION	PART #
1	Index button - hot	RP01515
2	Index button - cold	
3	Handle screw	
4	Handle	
5	Nut	RP01514
6	Aerator assembly	RP01510
7	Spout nut	RP01518
8	C-ring	
9	O-ring	
10	Cartridge - hot	RP01513
11	Cartridge - Cold	RP01512
12	Washer	RP01511
13	Spring	
14	Mounting nut	RP01517



LIMITED LIFETIME WARRANTY

The distributor warrants to the original consumer purchaser this product to be free from defects in material and workmanship under normal use in residential applications. At its option, the Company will provide repair parts or replace defective product when the product is used in accordance with the manufacturer's specifications.

The distributor provides a limited 5-year warranty on the finish of this product to the original purchaser. At its option, the distributor will provide repair parts or replace defective product when the product is used in accordance with the manufacturer's specifications. Use of mild abrasive, abrasive or chemical cleaners may damage the finish of the faucet. We recommend cleaning your faucet with a soft cloth, moistened with water. Damage resulting from the use of abrasive or chemical cleaners SHALL VOID THIS WARRANTY.

This warranty is not applicable to any products or parts of products where damage is caused by use of non-genuine parts; is due to installation error, product misuse, negligence or faulty maintenance; or where the product is not installed according to local building codes.

This warranty excludes labor charges or damage incurred during installation, repair or replacement, and any indirect, incidental or consequential damages, losses, injury or costs of any nature. This warranty is in lieu of and excludes all other warranties, conditions and guarantees, whether expressed or implied, including without restriction those of merchantability or fitness of use.

Liability under this warranty will not exceed the purchase price for the product claimed to be defective by the original consumer purchaser. Some states or provinces do not allow the exclusion or limitation of consequential damages so the above limitations or exclusions may not apply. This warranty gives you specific legal rights and you may also have other rights which vary from state to state, or province to province.

Inquiries regarding warranty claims can be directed to 1-877-319-3757, 8 a.m. - 5 p.m., CST, Monday - Friday.

DOS MANGO HOJA LAVABO

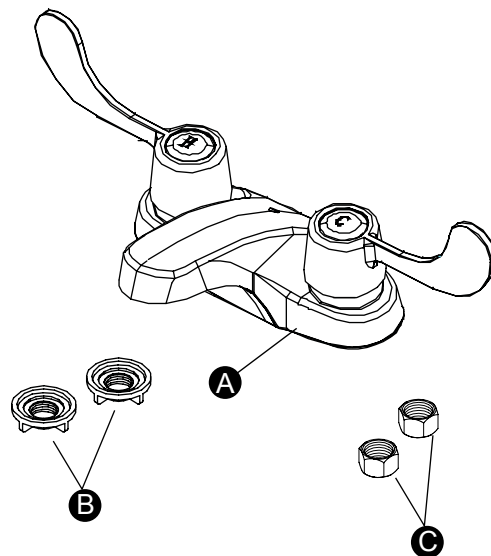
MODELO

3220-140-CH-BC-Z – Cromo



CONTENIDO DEL PAQUETE

PIEZA	DESCRIPCIÓN	CANTIDAD
A	Grifo cuerpo	1
B	Tuercas de montaje	2
C	Tuercas de acoplamiento	2



! INFORMACIÓN SOBRE LA SEGURIDAD

Por favor, lea y comprenda la totalidad de este manual antes de intentar armado, manejo o instalación del producto.

ADVERTENCIA

- Proteja sus ojos con gafas de seguridad al cortar o suministro de agua de soldadura líneas.

PRECAUCIÓN

- Si soldar las articulaciones durante la instalación de la grifería, los asientos, cartuchos y arandelas deben ser removidos antes de utilizar una llama o la garantía será anulada en estas partes.
- Cubra el desagüe del fregadero para evitar perder partes.

PREPARACIÓN

Antes de empezar el montaje del producto, asegúrese de tener todas las piezas. Compare las piezas con la lista del contenido del paquete y el contenido de hardware. Si alguna parte falta o está dañada, no intente ensamblar el producto.

Póngase en contacto con el servicio al cliente para las piezas de repuesto.

Tiempo estimado de ensamblaje: 30 minutos

Herramientas necesarias para el ensamblaje (no incluidas): Llave mecánica, Groove Alicates de junta, llave de tubo, destornillador Phillips, y las tuberías de suministro.

Las instalaciones podrán variar dependiendo de cómo era el grifo anterior instalado. Suministros necesarios para la instalación de la llave de agua no son todo incluido; sin embargo, están disponibles siempre que los suministros de plomería se venden.

Antes de comenzar la instalación, desactive las líneas de agua caliente o fría, a continuación, encienda el grifo viejo para liberar la presión acumulada. Al instalar el nuevo grifo, apriete a mano las tuercas de los conectores. **NO APRIETE DEMASIADO.** Las conexiones que son demasiado apretadas reducirán la integridad del sistema.

ESPECIFICACIONES DEL PRODUCTO

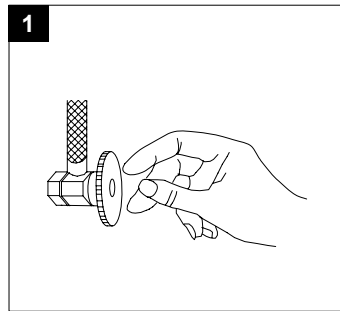
ESPECIFICACIONES
Caudal de flujo máximo: 4,542 LPM (1,2 GPM) a 60 PSI
ASME A112.18.1/CSA B125
NSF 61-9
Cromado

ESPECIFICACIONES
Cartuchos sin arandelas
Fabricado para que no incluya más de 0,25% de contenido promedio en peso de plomo para superficies con agua
Peso total del artículo: 823,3 lbs.

INSTRUCCIONES DE ENSAMBLAJE

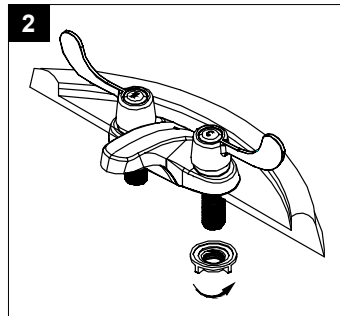
1. Cierre el agua en la válvula de suministro debajo del fregadero o en el suministro principal de agua, desconecte la línea de alimentación y retire la llave vieja.

Superficie limpia y seca en la que se monta nuevo grifo.



2. Desde debajo del fregadero, enrosque las tuercas de montaje en grifo. Apretar las tuercas de montaje. No apriete demasiado.

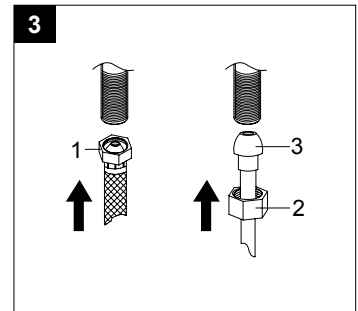
Usted puede usar masilla de plomería o una silicona a prueba de agua para sellar la placa de cubierta hasta el fregadero.



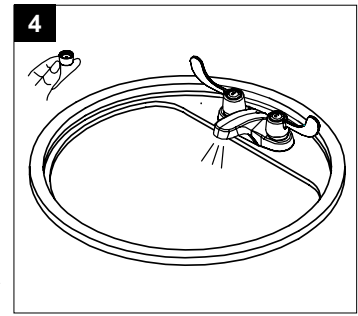
3. Conecte las líneas de suministro de agua.

(1) Use 1/2 "IPS líneas de suministro del grifo o (2) utilizar tuercas de acoplamiento (incluidos) con (3) bandas-ball nariz (no incluidas).

Cierre el suministro de agua o la válvula de cierre de nuevo y comprobar si hay fugas. Si se producen fugas, apriete suavemente las conexiones grifo.



4. Importante: Una vez finalizada la instalación, retire el aireador. Abra el suministro de agua y deje agua caliente y fría para funcionar durante al menos un minuto cada una. Mientras que el agua está en ejecución, compruebe si hay fugas. Vuelva a colocar el aireador. Apriete las tuercas ligeramente para detener las fugas menores. Si el problema persiste, consulte la solución de problemas gráfico.



INSTRUCCIONES DE USO

Cada manija controla el flujo de agua caliente o fría para el surtidor. Para crear una curva de temperatura del agua moderada tanto los identificadores abiertos. Pequeños ajustes de cualquiera de mango provocarán la temperatura del agua para aumentar o disminuir.

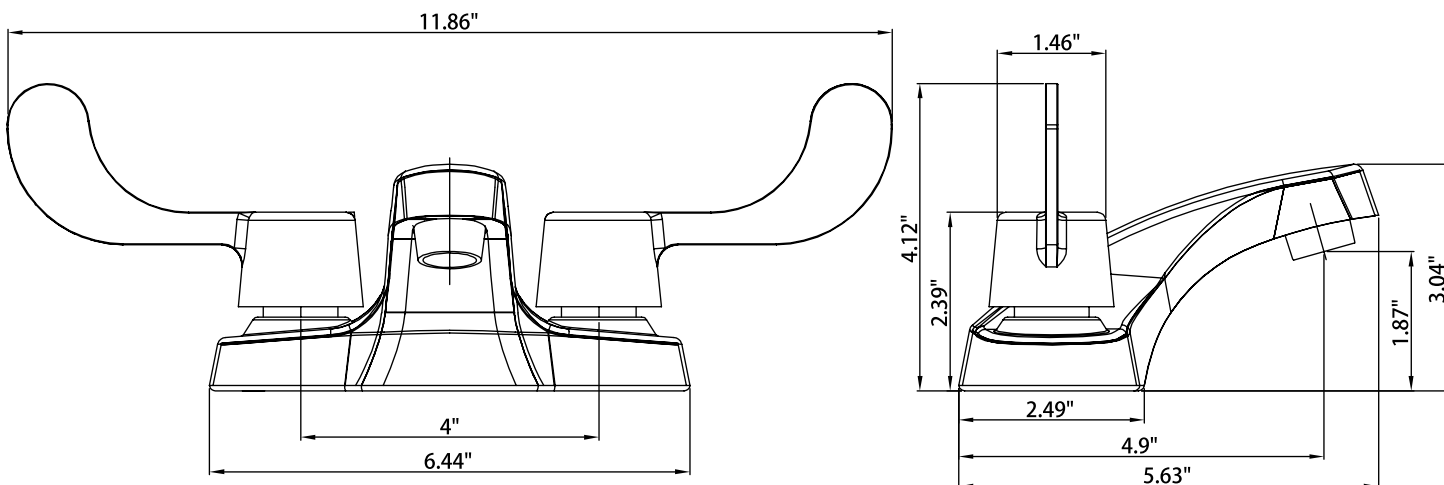
CUIDADO Y MANTENIMIENTO

Limpie periódicamente con un paño suave. Evite utilizar limpiadores abrasivos, lana de acero y químicos agresivos, ya que pueden dañar el acabado y anular su garantía.

SOLUCIÓN DE PROBLEMAS

PROBLEMA	POSIBLE CAUSA	ACCIÓN CORRECTIVA
Fugas debajo de manejar.	El capuchón se aflojó o la junta tórica en el cartucho está sucia o doblada.	<ol style="list-style-type: none"> 1. Mover la palanca a la posición OFF. Afloje el tornillo de la manija y retire la manija. 2. Apriete el capó girando en sentido horario. Mueva el vástago del cartucho a la posición de encendido. La fuga debe dejar de escape hacia afuera de todo el vástago del cartucho. 3. Cierre el suministro de agua. Quite el capó girando en sentido antihorario. Levante la válvula del cartucho. Inspeccione la junta tórica más grande en el capó del cartucho y la junta tórica pequeña en el vástago del cartucho. Quite toda la suciedad de las juntas tóricas. Si se tuerce o bien O-ring, enderezarlo. Si bien la junta tórica está dañada, reemplace el cartucho llamando al servicio al cliente. 4. Coloque el cartucho en el cuerpo del grifo. Asegúrese de que los salientes de los dos lados del capuchón del cartucho encajen en las ranuras de los dos lados del cuerpo del grifo. Atornille firmemente el capuchón al cuerpo del grifo. 5. Vuelva a instalar el mango.
El agua no se cierra por completo.	Asiento de la válvula de goma está sucio, atascado o roto.	<ol style="list-style-type: none"> 1. Cierre el suministro de agua para el grifo que gotea. 2. Quite la manija en el lado problema. Afloje el capó girando en sentido antihorario. Levante el conjunto de cartucho. 3. Inspeccione el asiento de la válvula de goma en el cuerpo del grifo. Si hay escombros o desechos de cobre en la superficie del asiento, retírelos. Si el asiento de goma se pega firmemente en el orificio de entrada de agua, empuje suavemente con la yema del dedo para que se mueva hacia arriba y hacia abajo suavemente. El resorte (más pequeño extremo hacia arriba) debe ser reemplazado por debajo del asiento de la válvula. Si el asiento de la válvula de goma está desgastado o roto, reemplace el cartucho llamando al servicio al cliente. 4. Sustituya el cartucho en el cuerpo del grifo. Asegúrese de que los salientes de los dos lados del capuchón del cartucho encajen en las ranuras de los dos lados del cuerpo del grifo. Atornille firmemente el capuchón al cuerpo del grifo. 5. Vuelva a colocar el mango.
La llave tiene filtración alrededor del aireador.	Aireador incorrectamente instalado.	<ol style="list-style-type: none"> 1. Destornille el aireador girándolo hacia la derecha. Inspeccione el empaque de caucho negro en el interior del aireador. La junta de goma debe ser plana. 2. Atornille el aireador sobre el extremo del surtidor y apriete.
Modelo del agua inadecuado.	Aireador partes sucias o pequeñas dentro del aireador mal instalados.	<ol style="list-style-type: none"> 1. Quite el aireador del extremo del pico girando en sentido horario. 2. Enjuague suavemente las piezas pequeñas en el interior del aireador para eliminar cualquier residuo. 3. Vuelva a instalar las piezas pequeñas, como se muestra en el diagrama de despiece. Pantallas de metal deben ser planas y partidario de plástico deben ser rectas. 4. Atornille el aireador sobre el extremo del surtidor y apriete.

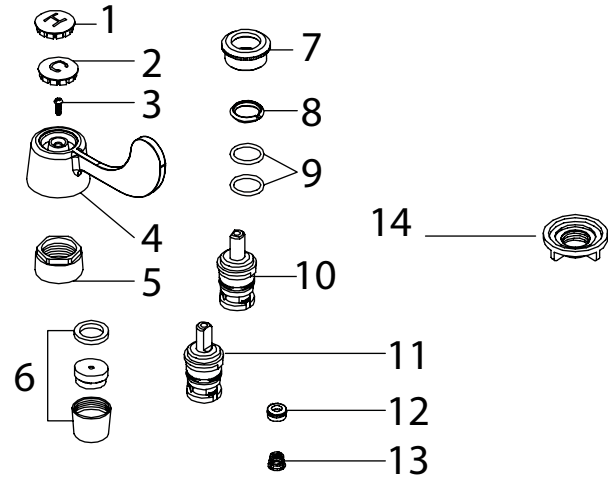
PREPARACIÓN EN



LISTA DE PIEZAS

Para piezas de repuesto, llame a nuestro departamento de servicio al cliente al 1-877-319-3757, de 7 am - 5 pm, hora central, Lunes - Viernes.

PARTE	DESCRIPCIÓN	PARTE #
1	Botón índice - caliente	RP01515
2	Botón índice - frío	
3	Tornillo de la manija	
4	Manejar	
5	Nuez	RP01514
6	Montaje aireador	RP01510
7	Tuerca Boquilla	RP01518
8	C-ring	
9	Junta tórica	
10	Cartucho - caliente	RP01513
11	Cartucho - Frío	RP01512
12	Lavadora	RP01511
13	Primavera	
14	Tuerca de montaje	RP01517



GARANTÍA LIMITADA DE POR VIDA

El distribuidor garantiza al comprador original que este producto está libre de defectos en materiales y mano de obra bajo condiciones normales de uso en aplicaciones residenciales. A su propia discreción, la Compañía proporcionará las piezas de reparación o sustituir el producto defectuoso cuando el producto se utiliza de acuerdo con las especificaciones del fabricante.

El distribuidor ofrece una garantía limitada de 5 años en el acabado de este producto al comprador original. A su propia discreción, el distribuidor proporcionará las piezas de reparación o sustituir el producto defectuoso cuando el producto se utiliza de acuerdo con las especificaciones del fabricante. El uso de productos de limpieza abrasivos, abrasivos o químicos leves puede dañar el acabado de la grifería. Se recomienda limpiar el grifo con un paño suave, humedecido con agua. El daño resultante por el uso de limpiadores abrasivos o químicos anulará esta garantía.

Esta garantía no es aplicable a cualquiera de los productos o partes de productos casos de daños causados por el uso de piezas que no sean originales; se debe a un error de instalación, mal uso del producto, negligencia o mantenimiento inadecuado; o cuando el producto no se instala de acuerdo con los códigos de construcción locales.

Esta garantía excluye los cargos de mano de obra o daños incurridos durante la instalación, reparación o sustitución, y cualquier daño indirecto, incidental o consecuente, pérdidas, heridas o costos de cualquier naturaleza. Esta garantía reemplaza y excluye todas las otras garantías, condiciones y garantías, ya sean expresas o implícitas, incluyendo, sin restricción alguna aquellas de comercialización o aptitud de uso.

La responsabilidad bajo esta garantía no excederá el precio de compra del producto supuestamente defectuoso por el comprador original. Algunos estados o provincias no permiten la exclusión o limitación de daños consecuentes, por lo que no pueden aplicarse las limitaciones anteriores. Esta garantía le otorga derechos legales específicos y usted también puede tener otros derechos que varían de estado a estado o de provincia a provincia.

Las preguntas sobre las reclamaciones de garantía se pueden dirigir al 1-877-319-3757, 08 a.m.-5 p.m. CST, Lunes - Viernes.